



КонсультантПлюс
надежная правовая поддержка

Приказ Ростехнадзора от 27.12.2012 N 784
"Об утверждении Руководства по безопасности
"Рекомендации по устройству и безопасной
эксплуатации технологических трубопроводов"

Документ предоставлен **КонсультантПлюс**

www.consultant.ru

Дата сохранения: 16.03.2016

**ФЕДЕРАЛЬНАЯ СЛУЖБА ПО ЭКОЛОГИЧЕСКОМУ, ТЕХНОЛОГИЧЕСКОМУ
И АТОМНОМУ НАДЗОРУ**

ПРИКАЗ
от 27 декабря 2012 г. N 784

**ОБ УТВЕРЖДЕНИИ РУКОВОДСТВА
ПО БЕЗОПАСНОСТИ "РЕКОМЕНДАЦИИ ПО УСТРОЙСТВУ И БЕЗОПАСНОЙ
ЭКСПЛУАТАЦИИ ТЕХНОЛОГИЧЕСКИХ ТРУБОПРОВОДОВ"**

В целях реализации Положения о Федеральной службе по экологическому, технологическому и атомному надзору, утвержденного Постановлением Правительства Российской Федерации от 30 июля 2004 г. N 401, приказываю:

1. Утвердить прилагаемое Руководство по безопасности "Рекомендации по устройству и безопасной эксплуатации технологических трубопроводов".
2. Установить, что положения Руководства по безопасности носят рекомендательный характер.

Врио руководителя
А.В.ФЕРАПОНТОВ

Утверждено
приказом Федеральной службы
по экологическому, технологическому
и атомному надзору
от 27 декабря 2012 г. N 784

**РУКОВОДСТВО
ПО БЕЗОПАСНОСТИ "РЕКОМЕНДАЦИИ ПО УСТРОЙСТВУ И БЕЗОПАСНОЙ
ЭКСПЛУАТАЦИИ ТЕХНОЛОГИЧЕСКИХ ТРУБОПРОВОДОВ"**

I. ОБЩИЕ ПОЛОЖЕНИЯ

Назначение и область применения

1. Руководство по безопасности "Рекомендации по устройству и безопасной эксплуатации технологических трубопроводов" (далее - Руководство) содержит общие рекомендации по обеспечению требований промышленной безопасности, предупреждению аварий, инцидентов, случаев производственного травматизма при проектировании, устройстве, изготовлении, испытаниях, монтаже, эксплуатации, экспертизе промышленной безопасности стальных трубопроводов, предназначенных для транспортирования в пределах промышленных предприятий химической, нефтехимической, нефтяной, нефтеперерабатывающей, газовой и других смежных отраслей промышленности газообразных, парообразных и жидких сред с расчетным давлением до 320 МПа, вакуумом с абсолютным давлением не ниже 665 Па (5 мм рт. ст.) при температуре среды от -196 до +700 °С, и не является нормативным правовым актом.

В настоящем Руководстве применяются термины, определения и сокращения, приведенные в [приложении N 1](#) к настоящему Руководству.

Руководство разработано в целях содействия соблюдению требований федеральных норм и правил в области промышленной безопасности.

В целях содействия соблюдению требований федеральных норм и правил в области промышленной безопасности организации, осуществляющие деятельность по проектированию, устройству, изготовлению, испытанию, монтажу, обслуживанию, эксплуатации, экспертизе промышленной безопасности технологических трубопроводов, могут использовать иные способы и методы, чем те, которые указаны в

настоящем Руководстве.

В дополнение к рекомендациям Руководства целесообразно руководствоваться положениями технических регламентов, федеральных норм и правил в области промышленной безопасности, национальных стандартов, строительных норм и правил, отраслевых стандартов, стандартов предприятий, а также иных нормативных правовых актов и нормативных технических документов, утвержденных в установленном порядке, содержащими специфические требования по обеспечению промышленной безопасности, характерные для опасных производственных объектов, на которых применяются технологические трубопроводы.

В организациях с действующими технологическими трубопроводами рекомендуется разрабатывать специальные мероприятия, направленные на обеспечение их безопасной эксплуатации.

К технологическим трубопроводам рекомендуется относить трубопроводы в пределах промышленных предприятий, по которым транспортируются сырье, полуфабрикаты и готовые продукты, пар, вода, топливо, реагенты и другие вещества, обеспечивающие ведение технологических процессов и эксплуатацию оборудования, а также межзаводские трубопроводы, находящиеся на балансе предприятия (далее - трубопроводы).

2. Область действия настоящего Руководства рекомендуется не распространять на трубопроводы:

магистральные (газопроводы, нефтепроводы и продуктопроводы);

электростанций, котельных, шахт;

тепловых сетей, линий водоснабжения и канализации;

особого назначения (атомных установок, передвижных агрегатов, смазочных систем, являющихся неотъемлемой частью оборудования, и т.д.);

топливного газа, на которые распространяется действие [Правил](#) безопасности систем газораспределения и газопотребления;

нефтепромысловые;

на которые распространяется действие [Правил](#) устройства и безопасной эксплуатации трубопроводов пара и горячей воды.

3. Основные меры обеспечения безопасности трубопроводов рекомендуется определять конструкцией трубопровода, при этом в целях обеспечения безопасности рекомендуется обеспечивать возможность его полного опорожнения, очистки, промывки, продувки и ремонта, удаления из него воздуха при гидравлическом испытании и воды после его проведения.

Конструкцией трубопровода в целях обеспечения безопасности предусматривается возможность выполнения всех видов контроля согласно рекомендациям настоящего Руководства.

Если конструкция трубопровода не позволяет проведение визуального контроля или гидравлического испытания, предусмотренных настоящим Руководством, авторами проектной документации рекомендуется дополнительно разрабатывать методики, периодичность и объем контроля, выполнение которых обеспечит своевременное выявление и устранение дефектов.

4. Ответственными за выбор схемы трубопровода, правильность его конструкций, расчета на прочность и выбора материала, качество изготовления, монтажа и ремонта, а также за соответствие трубопровода требованиям правил, стандартов и другой нормативно-технической документации (НТД) рекомендуется устанавливать разработчика проектной документации на трубопровод, организации или предприятия, выполнившие или выполняющие соответствующие работы.

5. Организацией, осуществляющей эксплуатацию трубопровода (владельцем трубопровода), рекомендуется в целях обеспечения промышленной безопасности организовывать и обеспечивать правильную и безопасную эксплуатацию трубопровода, контроль за его работой, своевременность и качество проведения ревизии и ремонта в соответствии с НТД и настоящим Руководством, а также рекомендуется согласовывать с авторами проектной документации любые изменения, вносимые в объект и проектную документацию.

6. Все изменения в проектной документации, возникающие в процессе изготовления, монтажа, реконструкции и ремонта трубопровода, в том числе замена материалов, деталей и изменение категории трубопроводов, рекомендуется согласовывать с разработчиком проектной документации или организацией, имеющей право на проведение указанной работы.

7. Установленный разработчиком трубопровода срок службы трубопровода рекомендуется указывать в проектной документации и паспорте трубопровода. Рекомендуемый образец паспорта на трубопровод приведен в [приложении N 2](#) к настоящему Руководству.

8. За расчетное давление в трубопроводе рекомендуется принимать:

расчетное давление для аппаратов, с которыми соединен трубопровод;

для напорных трубопроводов (после насосов, компрессоров, газодувок) - максимальное давление,

развиваемое источником давления при закрытой запорной арматуре со стороны нагнетания;
для поршневых машин - давление срабатывания предохранительного клапана, установленного на источнике давления.

Трубопроводы, которые подвергаются испытанию на прочность и плотность совместно с другим оборудованием, рекомендуется рассчитывать на прочность с учетом давления испытания этого оборудования.

II. РЕКОМЕНДУЕМАЯ КЛАССИФИКАЦИЯ ТРУБОПРОВОДОВ

9. Трубопроводы в зависимости от класса опасности транспортируемого вещества (взрыво-, пожароопасность и вредность) рекомендуется подразделять на группы (А, Б, В) и в зависимости от расчетных параметров среды (давления и температуры) - на категории (I, II, III, IV, V).

Рекомендуемая классификация трубопроводов приведена в [приложении N 3](#) к настоящему Руководству.

10. Категории трубопроводов определяют совокупность технических требований, предъявляемых к конструкции, монтажу и объему контроля трубопроводов.

11. Класс опасности технологических сред определяется разработчиком проектной документации на основании классов опасности веществ, содержащихся в технологической среде, и их соотношений.

12. Категории трубопроводов рекомендуется устанавливать разработчиком проектной документации для каждого трубопровода и указывать в проектной документации.

13. Допускается в зависимости от условий эксплуатации принимать более ответственную, чем определяемую рабочими параметрами среды категорию трубопроводов.

Рекомендуется, чтобы обозначение группы, определяемое транспортируемой средой, включало в себя обозначение группы (А, Б, В) и обозначение подгруппы (а, б, в), отражающие класс опасности вещества.

Рекомендуется, чтобы обозначение группы трубопровода в общем виде соответствовало обозначению группы транспортируемой среды. Трубопроводом группы А (б) рекомендуется обозначать трубопровод, по которому транспортируется среда группы А (б).

Класс опасности веществ рекомендуется определять в соответствии с [разделом 4](#) ГОСТ 12.1.005-88 "Система стандартов безопасности труда. Общие санитарно-гигиенические требования к воздуху рабочей зоны", утвержденного постановлением Госстандарта СССР от 29 февраля 1988 г. N 3388, и [разделом 5 ГОСТ 12.1.007-76*](#) "Система стандартов безопасности труда. Вредные вещества. Классификация и общие требования безопасности", утвержденного постановлением Госстандарта СССР от 10 марта 1976 г. N 576; значение показателей пожаровзрывоопасности веществ - по соответствующей НТД или методикам, изложенным в разделе 6 [ГОСТ 12.1.044-89](#) "Система стандартов безопасности труда. Пожаровзрывоопасность веществ и материалов. Номенклатура показателей и методы их определения", утвержденного постановлением Государственного комитета СССР по управлению качеством продукции и стандартам от 12 декабря 1989 г. N 3683.

Категорию трубопровода рекомендуется устанавливать по параметру, требующему отнесения его к более ответственной категории.

Для вакуумных трубопроводов рекомендуется учитывать не номинальное давление, а абсолютное рабочее давление.

Трубопроводы, транспортирующие вещества с рабочей температурой, равной или превышающей температуру их самовоспламенения, а также несовместимые с водой или кислородом воздуха при нормальных условиях, рекомендуется относить к I категории.

Рекомендуется группу трубопровода, транспортирующего среды, состоящие из различных компонентов, устанавливать по компоненту, требующему отнесения трубопровода к более ответственной группе. При этом если содержание одного из компонентов в смеси превышает среднюю смертельную концентрацию в воздухе согласно [ГОСТ 12.1.007-76*](#) "Система стандартов безопасности труда. Вредные вещества. Классификация и общие требования безопасности", утвержденного постановлением Госстандарта СССР от 10 марта 1976 г. N 576, то группу смеси рекомендуется определять по этому веществу. В случае если наиболее опасный по физико-химическим свойствам компонент входит в состав смеси в количестве ниже смертельной дозы, вопрос об отнесении трубопровода к менее ответственной группе или категории решается проектной организацией (автором проектной документации).

III. КОНСТРУКЦИЯ И МАТЕРИАЛЬНОЕ ИСПОЛНЕНИЕ ТРУБОПРОВОДОВ

Конструкция трубопроводов

Фланцевые соединения

14. Плоские приварные фланцы рекомендуется применять для трубопроводов, работающих при номинальном давлении (PN) не более 2,5 МПа или температуре среды не выше 300 °С.

Плоские фланцы в трубопроводах в условиях циклических нагрузок с числом циклов свыше $2 \cdot 10^3$ за весь срок службы, а также в средах, вызывающих коррозионное растрескивание, не рекомендуется применять в целях безопасности.

Для трубопроводов групп А и Б с PN 1 МПа рекомендуется в целях безопасности применять фланцы, предусмотренные на PN 1,6 МПа.

15. Для трубопроводов, работающих при PN свыше 2,5 МПа независимо от температуры, а также для трубопроводов с рабочей температурой выше 300 °С, рекомендуется в целях безопасности независимо от давления применять фланцы приварные встык.

Фланцы приварные встык рекомендуется изготавливать из поковок, штамповок или бандажных заготовок.

Допускается изготовление фланцев приварных встык путем вальцовки заготовок по плоскости листа для трубопроводов, работающих при PN не более 2,5 МПа, илигиба кованых полос для трубопроводов, работающих при PN не более 6,3 МПа, при условии контроля сварных швов радиографическим или ультразвуковым методом в объеме 100%.

16. Рекомендации по выбору типа уплотнительной поверхности фланцев трубопроводов приведены в [приложении N 4](#) к настоящему Руководству.

17. На трубопроводах, транспортирующих вещества групп А и Б технологических трубопроводов I категории взрывоопасности, рекомендуется не применять фланцевые соединения с соединительным выступом, за исключением случаев применения спирально-навитых прокладок с ограничительными кольцами.

18. Для прокладок, помещаемых в замкнутый объем, рекомендуется в целях безопасности применять фланцевые соединения с уплотнительной поверхностью шип-паз.

Тройники (врезки)

19. Ответвление от трубопровода рекомендуется выполнять одним из способов, показанных на [рис. 1](#) настоящего Руководства.

Присоединение ответвлений по способу а ([рис. 1](#)) рекомендуется применять в тех случаях, когда ослабление основного трубопровода компенсируется имеющимися запасами прочности соединения.

При выборе способа присоединения ответвлений к основному трубопроводу целесообразно отдавать предпочтение способам б, г, д ([рис. 1](#)), выполненным посредством бесшовных заводских тройников.

Для ответвлений диаметром до 100 мм значение I принимается равным не менее наружного диаметра + 50 мм, для ответвлений диаметром 100 мм и более - равным не менее наружного диаметра + 100 мм.

Не рекомендуется в целях безопасности усиливать тройниковые соединения с помощью ребер жесткости.

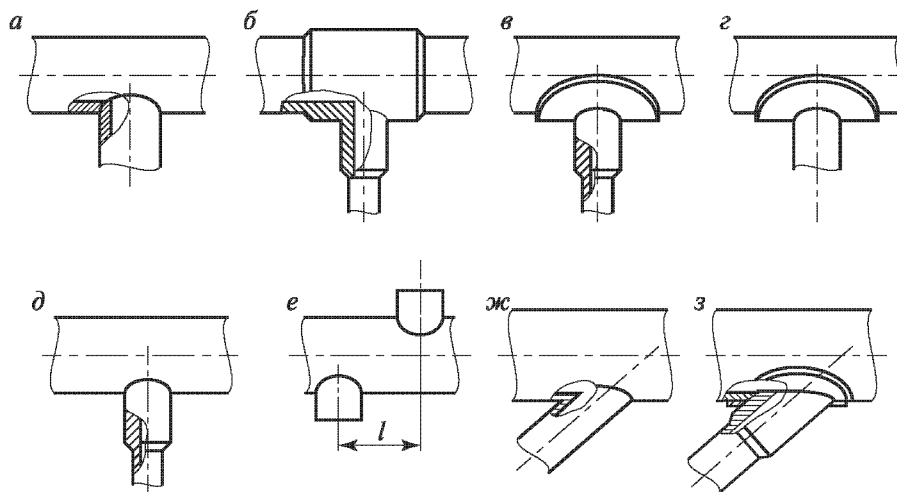


Рис. 1. Ответвления на технологических трубопроводах:
а - без укрепления; б - с помощью тройника; в - укрепленное
штуцером и накладкой; г - укрепленное накладкой;
д - укрепленное штуцером; е - крестообразное; ж - наклонная
врезка без укрепления; з - наклонная врезка с укреплением
штуцером и накладкой

При подтверждении расчетом допускаются врезки в трубопровод по касательной к нижней образующей для исключения накопления продуктов в нижней части трубопровода.

20. Сварные тройники рекомендуется применять при PN не более 35 МПа.

21. Сварные крестовины и крестовые врезки допускается применять на трубопроводах из углеродистых сталей при рабочей температуре не выше 250 °С.

Крестовины и крестовые врезки из электросварных труб допускается применять при PN не более 1,6 МПа. При этом крестовины рекомендуется изготавливать из труб, применяемых при PN не менее 2,5 МПа.

Крестовины и крестовые врезки из бесшовных труб допускается применять при PN не более 2,5 МПа (при условии изготовления крестовин из труб, применяемых при PN не менее 4 МПа).

22. В трубопроводах, предназначенных для работы при PN до 35 МПа, допускается врезка штуцеров на прямых участках.

23. В целях обеспечения безопасности не рекомендуется осуществлять врезку штуцеров в сварные швы трубопроводов.

Отводы

24. Для трубопроводов рекомендуется в целях безопасности применять крутоизогнутые отводы, изготовленные из бесшовных и сварных прямошовных труб методом горячей штамповки или протяжки, а также гнутые и штампосварные.

25. В целях максимального снижения гидравлического сопротивления трубопровода на трубопроводах с пульсирующим потоком среды (в целях снижения вибрации), а также на трубопроводах при номинальном диаметре (DN) менее 25 мм рекомендуется применять гнутые отводы, изготавливаемые из бесшовных труб.

26. При определении пределов применения гнутых отводов из труб действующего сортамента рекомендуется учитывать пределы применения труб, из которых они изготовлены.

27. Рекомендуемая минимальная длина прямого участка от конца трубы до начала закругления - не менее 100 мм.

28. В трубопроводах допускается применять сварные секторные отводы с DN более 500 мм при PN не более 4 МПа.

При изготовлении секторных отводов угол между поперечными сечениями секторов не рекомендуется выбирать более 22,5°.

Расстоянием между соседними сварными швами по внутренней стороне отвода обеспечивается

доступность контроля этих швов по всей длине шва.

Не рекомендуется в целях безопасности применять сварные секторные отводы в случаях:
с числом циклов нагружения более 2000 в год;
если самокомпенсация не обеспечивается за счет других элементов.

Переходы

29. В трубопроводах рекомендуется в целях безопасности применять штампованные, вальцованные из листа с одним сварным швом, штампованные из половин с двумя сварными швами, а также лепестковые переходы.

30. Допускается применение лепестковых переходов для трубопроводов с PN не более 1,6 МПа и DN 100 - 500 мм.

Не рекомендуется в целях безопасности устанавливать лепестковые переходы на трубопроводах, предназначенных для транспортирования сжиженных газов и веществ группы А (а).

31. Лепестковые переходы рекомендуется сваривать с последующим 100%-ным контролем сварных швов ультразвуковым или радиографическим методом.

После изготовления лепестковые переходы рекомендуется подвергать термообработке.

Заглушки

32. Допускается применение приварных плоских и ребристых заглушек из листовой стали для трубопроводов при PN до 2,5 МПа.

33. Заглушки, устанавливаемые между фланцами, не рекомендуется в целях обеспечения безопасности применять для разделения двух трубопроводов с различными средами, смешение которых недопустимо.

33. При определении температурных пределов применения материалов фланцевых заглушек или заглушек, устанавливаемых между фланцами, рекомендуется учитывать температурные пределы применения материалов фланцев.

Соединение элементов трубопроводов, работающих при номинальном давлении свыше 10 МПа

34. Соединение элементов трубопроводов, работающих под давлением до 35 МПа, рекомендуется в целях безопасности проводить сваркой со стыковыми без подкладного кольца сварными соединениями.

Фланцевые соединения допускается предусматривать в местах подключения трубопроводов к аппаратам, арматуре и другому оборудованию, имеющему ответные фланцы, а также на участках трубопроводов, требующих в процессе эксплуатации периодической разборки или замены.

35. Для соединения элементов трубопроводов, работающих под давлением свыше 35 МПа, изготовленных из высокопрочных сталей с временным сопротивлением разрыву 650 МПа и более, рекомендуется в целях обеспечения безопасности применять муфтовые или фланцевые соединения на резьбе.

Расположение сварных соединений

36. Выбором конструкции и расположением сварных соединений обеспечивается их качественное выполнение и контроль всеми предусмотренными методами в процессе изготовления, монтажа, эксплуатации и ремонта.

37. Расстоянием между соседними кольцевыми стыковыми сварными соединениями обеспечивается возможность проведения местной термообработки и контроля шва неразрушающими методами, и поэтому он не может быть менее 100 мм.

Сварные соединения трубопроводов рекомендуется располагать на расстоянии не менее 100 мм от края опоры.

Рекомендуемое расстояние от началагиба трубы до кольцевого сварного шва - не менее 100 мм.

Рекомендации по выбору материалов и полуфабрикатов

38. В целях обеспечения надежной работы в течение назначенного срока службы материалы,

применяемые для изготовления трубопроводов, рекомендуется выбирать с учетом заданных условий эксплуатации (расчетное давление, минимальная отрицательная и максимальная расчетная температуры), состава и характера среды (коррозионная активность, взрывоопасность, токсичность и др.) и влияния температуры окружающего воздуха.

Для трубопроводов, размещаемых на открытой площадке или в неотапливаемом помещении, минимальную температуру стенки трубопровода рекомендуется принимать равной:

абсолютной минимальной температуре окружающего воздуха данного района (СНиП 23-01-99* "Строительная климатология", утвержденные постановлением Госстроя России от 11 июня 1999 г. N 45), если температура стенки трубопровода, находящегося под расчетным (рабочим) давлением, может принять эту температуру;

значению температуры, приведенной в графе 9 табл. 1 приложения N 5 к настоящему Руководству для соответствующего материала, если температура стенки трубопровода, находящегося под расчетным (рабочим) давлением, не может принять температуру окружающего воздуха. При этом пуск, остановка и испытания на герметичность выполняются в соответствии с рекомендуемым регламентом проведения в зимнее время пуска (остановки) или испытания на герметичность трубопроводов согласно приложению N 6 к настоящему Руководству, если нет других указаний в НТД.

Материал опорных элементов выбирается с учетом величины средней температуры наиболее холодной пятидневки данного района с обеспеченностью 0,92 по СНиП 23-01-99* "Строительная климатология", утвержденным постановлением Госстроя России от 11 июня 1999 г. N 45.

39. Для изготовления, монтажа и ремонта трубопроводов рекомендуется применять основные материалы, указанные в приложении N 5 к настоящему Руководству, и присадочные материалы по соответствующей НТД.

40. В качестве полуфабрикатов (труб, деталей трубопроводов, фланцев, крепежа, отливок арматуры) рекомендуется выбирать полуфабрикаты, чье качество и свойства удовлетворяют требованиям стандартов или технических условий.

41. Качество и техническую характеристику материалов и готовых изделий, применяемых для изготовления трубопроводов, рекомендуется подтверждать соответствующими паспортами или сертификатами.

42. При отсутствии или неполноте сертификата, маркировки рекомендуется в целях безопасности провести соответствующие испытания с оформлением результатов испытаний протоколом, дополняющим или заменяющим сертификат.

43. Допускается применение полуфабрикатов из материалов, не указанных в приложении N 5 к настоящему Руководству, по другим национальным стандартам и техническим условиям с учетом п. 6 Руководства, если качество по ним не ниже установленного в приложении N 5 к настоящему Руководству.

44. Допускается применение импортных материалов и полуфабрикатов, если их применение предусмотрено международными стандартами на трубопроводы, работающие под давлением, с учетом п. 6 Руководства, если характеристики этих материалов соответствуют требованиям российских стандартов и подтверждены заключением специализированной (экспертной) организации. Копию заключения рекомендуется прикладывать к паспорту.

45. Предприятию-изготовителю трубопровода и (или) монтажной организации рекомендуется организовывать и осуществлять входной контроль качества поступающих полуфабрикатов. Оценку качества полуфабрикатов рекомендуется проводить в соответствии с требованиями стандартов и НТД на конкретные полуфабрикаты.

46. Для трубопроводов с PN не менее 10,0 МПа рекомендуемый объем входного контроля сборочных единиц и элементов трубопроводов приведен в приложении N 7 к настоящему Руководству.

Трубы

47. При определении пределов применения труб из сталей различных марок рекомендуется учитывать пределы применения труб, приведенные в приложении N 5 к настоящему Руководству.

48. Бесшовные трубы рекомендуется в целях безопасности изготавливать из катаной, ковальной, непрерывной или центробежнолитой заготовки. Допускается для трубопроводов категорий II и ниже применение труб, изготовленных из слитка, при условии проведения их контроля методом ультразвуковой дефектоскопии (УЗД) в объеме 100% по всей поверхности.

Электросварные трубы с продольным или спиральным швом рекомендуется поставлять с радиографическим или ультразвуковым контролем сварного шва по всей длине.

49. Электросварные трубы рекомендуется поставлять в термически обработанном состоянии, если:

соотношение наружного диаметра трубы к толщине стенки менее 50 мм;
толщина стенки трубы более 30 мм для низколегированных сталей или более 36 мм для углеродистых сталей;

транспортируемая среда вызывает коррозионное растрескивание.

Экспандированные трубы рекомендуется применять без последующей термической обработки до температуры 150 °С, если пластическая деформация при экспандировании превышает 3%.

50. Рекомендуется в целях безопасности проводить гидравлическое испытание каждой бесшовной или сварной трубы пробным давлением, указанным в НТД на трубы.

Допускается не проводить гидравлическое испытание бесшовных труб, если трубы подвергаются по всей поверхности контролю физическими методами.

51. Трубы электросварные со спиральным швом рекомендуется в целях безопасности применять для прямых участков трубопроводов.

52. Допускается применять в качестве труб обечайки, изготовленные из листовой стали в соответствии с [Правилами](#) устройства и безопасной эксплуатации сосудов, работающих под давлением.

Детали трубопроводов

53. Детали трубопроводов в зависимости от параметров транспортируемой среды и условий эксплуатации рекомендуется выбирать по проектной документации.

54. Детали трубопроводов рекомендуется в целях безопасности изготавливать из стальных бесшовных и прямошовных сварных труб, листового проката и поковок, материал которых отвечает требованиям НТД, а также условиям свариваемости с материалом присоединяемых труб.

55. При выборе и определении параметров применения деталей трубопроводов учитываются параметры применения заготовок, из которых они изготовлены.

Поковки, сортовой прокат

56. Поковки и сортовой прокат из стали обыкновенного качества не рекомендуется применять в целях безопасности.

57. Поковки рекомендуется применять в термически обработанном состоянии.

58. При определении и назначении пределов применения поковок различных марок сталей рекомендуется руководствоваться [приложением N 5](#) к настоящему Руководству.

59. Поковки для деталей трубопроводов рекомендуется относить к группе IV по [ГОСТ 8479-70*](#) "Поковки из конструкционной углеродистой и легированной стали. Общие технические условия", утвержденному постановлением Госстандарта СССР от 15 января 1970 г. N 59, и группам IV и IVK по [ГОСТ 25054-81](#) "Поковки из коррозионно-стойких сталей и сплавов. Общие технические условия", утвержденному постановлением Госстандарта СССР от 21 декабря 1981 г. N 5513.

60. Каждую поковку из углеродистой, низколегированной и легированной сталей, имеющую один из габаритных размеров более 200 мм и толщину более 50 мм, рекомендуется подвергать контролю ультразвуковым или другим равноценным методом.

61. Дефектоскопии рекомендуется подвергать не менее 50% объема контролируемой поковки. Площадь контроля распределяется равномерно по всей контролируемой поверхности.

62. Методы и нормы контроля рекомендуется выбирать в соответствии с действующей НТД.

63. Допускается применение круглого проката наружным диаметром не более 160 мм для изготовления полых круглых деталей с толщиной стенки не более 40 мм и длиной до 200 мм.

64. Прокат рекомендуется применять в термически обработанном состоянии и подвергать его радиографическому или ультразвуковому контролю по всему объему.

Крепежные детали

65. Крепежные детали для фланцевых соединений и материалы для них рекомендуется выбирать в зависимости от рабочих условий и материала фланца согласно действующей НТД.

Для соединения фланцев при температуре среды выше 300 °С и ниже -40 °С независимо от давления рекомендуется в целях безопасности применять шпильки.

66. Рекомендуется в целях безопасности для применения в составе трубопроводов применять крепежные детали, изготовленные из сортового проката или поковок.

67. Рекомендуется в целях безопасности выбирать термически обработанные материалы заготовок

или готовые крепежные детали.

68. В целях безопасности болты и шпильки рекомендуется выбирать с твердостью, превышающей твердость гаек не менее чем на 20 НВ.

69. Не рекомендуется в целях безопасности изготавливать крепежные детали из кипящей, полуспокойной и автоматной сталей.

70. Применение крепежных деталей из сталей аустенитного класса с рабочей температурой выше 500 °С с накатанной резьбой в целях безопасности не рекомендуется.

71. Материалы крепежных деталей рекомендуется выбирать с коэффициентом линейного расширения близким по значению к коэффициенту линейного расширения материала фланца. При этом не рекомендуется допускать разницу в значениях коэффициентов линейного расширения материалов, превышающую 10%.

Допускается применять материалы крепежных деталей и фланцев с коэффициентами линейного расширения, значения которых различаются более чем на 10% в случаях, обоснованных расчетом на прочность или экспериментальными исследованиями, а также для фланцевых соединений с рабочей температурой не более 100 °С.

Прокладочные материалы

72. Прокладки и прокладочные материалы для уплотнения фланцевых соединений рекомендуется в целях безопасности выбирать в зависимости от транспортируемой среды и ее рабочих параметров в соответствии с проектной и нормативно-технической документацией.

Заглушки

73. При определении температурных пределов применения материалов фланцевых заглушек или заглушек, устанавливаемых между фланцами, рекомендуется в целях безопасности учитывать температурные пределы применения материалов фланцев.

IV. ПРИМЕНЕНИЕ ТРУБОПРОВОДНОЙ АРМАТУРЫ

74. В целях безопасности рекомендуется выбирать трубопроводную арматуру, соответствующую требованиям нормативных правовых актов в области промышленной безопасности, действующих в конкретных областях применения трубопроводной арматуры, национальных стандартов.

75. В технических условиях на конкретные виды и типы трубопроводной арматуры рекомендуется указывать:

перечень нормативных документов, на основании которых проводят проектирование, изготовление и эксплуатацию арматуры;

основные технические данные и характеристики арматуры;

показатели надежности и (или) показатели безопасности (для арматуры, у которой возможны критические отказы);

требования к изготовлению;

требования безопасности;

комплект поставки;

правила приемки;

методы испытаний;

перечень возможных отказов и критерии предельных состояний;

указания по эксплуатации;

габаритные и присоединительные размеры (включая демонтажные размеры) эскизов разделки кромок под приварку, типа шва, мест крепления.

76. Рекомендуются следующие показатели назначения арматуры (всех видов и типов), устанавливаемые в технической и эксплуатационной документации:

PN (или расчетное давление);

DN;

рабочая среда;

расчетная температура (температура рабочей среды);

герметичность затвора (класс герметичности или величина утечки);

строительная длина;

климатическое исполнение (с параметрами окружающей среды);
масса.

77. К дополнительным показателям назначения для конкретных видов арматуры рекомендуется относить:

коэффициент сопротивления (ζ) - для запорной и обратной арматуры;

зависимость коэффициента сопротивления от скоростного давления - для обратной арматуры;

коэффициент расхода, площадь седла, давление настройки - для предохранительной арматуры;

условная пропускная способность (K_{vy}), вид пропускной характеристики, кавитационные

характеристики - для регулирующей арматуры;

параметры приводов и исполнительных механизмов;

зона нечувствительности (неравномерности) - для регуляторов давления;

время открытия (закрытия) - по требованию заказчика арматуры.

78. Арматура подвергается испытаниям в соответствии с техническими условиями, при этом рекомендуется в обязательный объем испытаний включать испытания на:

прочность и плотность материала основных деталей и сварных соединений, работающих под давлением;

герметичность относительно внешней среды;

герметичность затвора;

функционирование (работоспособность).

79. Фланцевая и приварная арматура допускается к применению для всех категорий трубопроводов.

Муфтовую и цапковую чугунную арматуру рекомендуется применять для трубопроводов, транспортирующих негорючие нейтральные среды с DN не более 50 мм.

Муфтовую и цапковую стальную арматуру рекомендуется применять на трубопроводах для всех сред при DN не более 40 мм.

Приварную арматуру рекомендуется применять на трубопроводах, в которых опасные среды обладают высокой проникающей способностью, через разъемные соединения (фланцевые, муфтовые и др.).

80. Трубопроводную арматуру рекомендуется поставлять комплектной, проверенной, испытанной и обеспечивающей расконсервацию без разборки.

81. При выборе арматуры с электроприводом рекомендуется руководствоваться условиями безопасной работы с электрооборудованием и требованиями по взрывозащищенности.

82. Всю чугунную арматуру с DN более 200 мм независимо от наличия паспорта, маркировки и срока хранения перед установкой рекомендуется подвергнуть ревизии и гидравлическому испытанию на прочность и плотность.

83. Результаты испытаний рекомендуется отражать в паспорте на арматуру.

84. При выборе типа запорной арматуры (задвижка, кран, клапан или затвор дисковый) рекомендуется учитывать параметры рабочей и окружающей среды, гидравлическое сопротивление, возможность переменного направления рабочей среды, установочное положение, строительную длину и габариты.

При включении арматуры в состав системы проектировщику системы рекомендуется:

выбирать арматуру, исходя из ее функционального назначения и показателей назначения;

учитывать вероятность безотказной работы по отношению к критическим отказам арматуры при оценке (анализе) риска системы;

принимать своевременные меры по устранению или снижению опасности, исходящей от арматуры;

предусматривать применение арматуры на опасных производственных объектах в порядке, установленном технологическими регламентами и [правилами](#) применения технических устройств на опасных производственных объектах.

85. Маховиками (рукоятками) ручного привода (дублера) рекомендуется открывать арматуру движением против часовой стрелки, а закрывать - по часовой стрелке.

86. На запорной арматуре указателями обозначаются положения запирающего элемента ("открыто", "закрыто").

87. Классы герметичности затвора запорной арматуры рекомендуется выбирать в зависимости от назначения арматуры:

класс А - для веществ групп А, Б (а), Б (б);

класс В - для веществ групп Б (в) и В при PN более 4 МПа, а также для взрывоопасных продуктов группы Б при использовании металлических прокладок;

класс С - для веществ группы В при PN не более 4 МПа.

При этом рекомендуется учитывать, что герметичность класса А подтверждается отсутствием видимых утечек при испытании на герметичность.

88. Материал арматуры для трубопроводов рекомендуется в целях безопасности выбирать в зависимости от условий эксплуатации, параметров, физико-химических свойств транспортируемой среды и требований НТД.

Арматуру из углеродистых и легированных сталей допускается применять для сред со скоростью коррозии не более 0,5 мм/год.

Арматуру из цветных металлов и их сплавов допускается применять в тех случаях, когда стальная и чугунная арматура не может быть использована по обоснованным причинам.

89. Арматуру из ковкого чугуна марки не ниже КЧ 30-6 и из серого чугуна марки не ниже СЧ 18 рекомендуется применять для трубопроводов, транспортирующих среды группы В.

90. Для сред групп А (б), Б (а), кроме сжиженных газов, Б (б), кроме легковоспламеняющихся жидкостей (ЛВЖ) с температурой кипения ниже 45 °С, Б (в) арматуру из ковкого чугуна допускается использовать, если пределы рабочих температур среды не ниже -30 °С и не выше 150 °С при давлении среды не более 1,6 МПа. При этом для номинального рабочего давления среды до 1 МПа применяется арматура, рассчитанная на PN не менее 1,6 МПа, а для PN более 1 МПа - арматура, рассчитанная на PN не менее 2,5 МПа.

91. Не рекомендуется применять арматуру из ковкого чугуна на трубопроводах, транспортирующих среды группы А (а), сжиженные газы группы Б (а); ЛВЖ с температурой кипения ниже 45 °С группы Б (б).

92. Не рекомендуется применять арматуру из серого чугуна на трубопроводах, транспортирующих вещества групп А и Б, а также на паропроводах и трубопроводах горячей воды, используемых в качестве спутников.

93. Арматуру из серого и ковкого чугуна не рекомендуется применять независимо от среды, рабочего давления и температуры в следующих случаях:

на трубопроводах, подверженных вибрации;

на трубопроводах, работающих при резкопеременном температурном режиме среды;

при возможности значительного охлаждения арматуры в результате дроссель-эффекта;

на трубопроводах, транспортирующих вещества групп А и Б, содержащих воду или другие замерзающие жидкости, при температуре стенки трубопровода ниже 0 °С независимо от давления;

в обвязке насосных агрегатов при установке насосов на открытых площадках;

в обвязке резервуаров и емкостей для хранения взрывопожароопасных и токсичных веществ.

94. На трубопроводах, работающих при температуре среды ниже 40 °С, рекомендуется в целях безопасности применять арматуру из соответствующих легированных сталей, специальных сплавов или цветных металлов, имеющих при наименьшей возможной температуре корпуса ударную вязкость металла (КСУ) не ниже 20 Дж/см².

95. Для жидкого и газообразного аммиака допускается применение специальной арматуры из ковкого чугуна с учетом условий, изложенных в п. 90, 91 настоящего Руководства.

96. Запорную арматуру с DN более 400 мм рекомендуется в целях безопасности применять с редуктором или приводом (электрическим, пневматическим, гидравлическим и др.). Выбор типа привода обуславливается соответствующими требованиями технологического процесса и устанавливается в проекте. Для запорной арматуры с электроприводом рекомендуется в целях безопасности иметь дублирующее ручное управление.

97. В гидроприводе арматуры рекомендуется в целях безопасности применять негорючие и незамерзающие жидкости, соответствующие условиям эксплуатации.

98. В целях исключения возможности выпадения в пневмопроводах конденсата в зимнее время газ рекомендуется осушать до точки росы при отрицательной расчетной температуре трубопровода.

99. Быстродействующую арматуру с приводом в целях обеспечения безопасности рекомендуется выбирать и применять в соответствии с требованиями безопасного ведения технологического процесса.

100. При ручном приводе рекомендуется применять дистанционное управление арматурой с помощью цепей, шарнирных соединений и т.п.

101. Для трубопроводов с PN свыше 35 МПа применение литой арматуры не рекомендуется в целях обеспечения безопасности.

102. Для обеспечения безопасной работы в системах автоматического регулирования при выборе регулирующей арматуры рекомендуется обеспечение соблюдения следующих условий:

не менее 40% потерь давления во всей системе приходится на потери давления (перепад давления) на регулирующей арматуре при максимальном расходе рабочей среды;

при течении жидкости перепад давления на регулирующей арматуре во всем диапазоне

регулирования не превышает величины кавитационного перепада.

103. Пропускную способность предохранительных клапанов и их количество рекомендуется рассчитывать и принимать таким образом, чтобы в трубопроводе не могло создаваться давление, превышающее расчетное давление более чем на:

- 0,05 МПа - для трубопроводов с давлением до 0,3 МПа включительно;
- 15% - для трубопроводов с давлением свыше 0,3 до 6,0 МПа включительно;
- 10% - для трубопроводов с давлением свыше 6,0 до 10,0 МПа включительно;
- 5% - для трубопроводов с давлением свыше 10,0 МПа.

Предохранительные клапаны, приводимые в действие с помощью электроэнергии, рекомендуется в целях безопасности снабжать двумя независимыми друг от друга источниками питания. В электрических схемах, где отключение энергии вызывает импульс, открывающий клапан, допускается один источник питания.

104. На корпусе арматуры на видном месте изготовителю рекомендуется наносить маркировку в следующем объеме:

- наименование или товарный знак изготовителя;
- заводской номер;
- год изготовления;
- PN или рабочее давление (P_p);

DN;

температура рабочей среды;

стрелка-указатель направления потока среды (при односторонней подаче среды);

обозначение изделия;

марка стали и номер плавки (для корпусов, выполненных из отливок);

дополнительные знаки маркировки в соответствии с требованиями заказчиков, федеральных норм и правил, национальных стандартов.

105. В комплект поставки трубопроводной арматуры рекомендуется включать эксплуатационную документацию в объеме:

паспорт (ПС);

руководство по эксплуатации (РЭ);

эксплуатационная документация на комплектующие изделия (приводы, исполнительные механизмы, позиционеры, конечные выключатели и др.).

Рекомендуемый образец паспорта арматуры приведен в [приложении N 8](#) к настоящему Руководству.

В РЭ рекомендуется включать:

описание конструкции и принцип действия арматуры;

порядок сборки и разборки;

повторение и пояснение информации, включенной в маркировку арматуры;

перечень материалов основных деталей арматуры;

информация о видах опасных воздействий, если арматура может представлять опасность для жизни и здоровья людей или окружающей среды, и мерах по их предупреждению и предотвращению;

показатели надежности и (или) показатели безопасности;

объем входного контроля арматуры перед монтажом;

указания и меры безопасности при монтаже, вводе в эксплуатацию, эксплуатации, а также при техническом обслуживании, ремонте, сборке и разборке, хранении, транспортировании, утилизации, невыполнение которых может привести к опасным последствиям для жизни, здоровья человека и окружающей среды;

методика проведения контрольных испытаний (проверок) арматуры и ее основных узлов, порядок технического обслуживания, ремонта и диагностирования;

перечень возможных отказов (в том числе критических), критерии предельных состояний арматуры, возможные ошибочные действия персонала, которые могут привести к отказу;

перечень деталей и комплектующих изделий, требующих периодической замены независимо от их технического состояния;

порядок и правила транспортирования, хранения и утилизации арматуры.

106. Перед монтажом арматуру рекомендуется подвергнуть входному контролю и испытаниям в объеме, предусмотренном РЭ. Монтаж арматуры проводится с учетом требований безопасности в соответствии с РЭ.

107. Эксплуатирующей организации рекомендуется организовать и обеспечить безопасное

применение арматуры по прямому назначению в пределах установленного в ПС и РЭ назначенного срока службы и (или) ресурса, защиту от возможных ошибок персонала и предполагаемого недопустимого использования арматуры.

При обеспечении безопасности арматуры рекомендуется выполнять следующие условия:

арматуру применять в соответствии с ее функциональным назначением;

запорную арматуру полностью открывать или закрывать;

запорную арматуру не рекомендуется использовать в качестве регулирующей. Для совмещения функций запорной и регулирующей арматуры применяется комбинированная запорно-регулирующая арматура;

арматуру и приводные устройства рекомендуется в целях обеспечения безопасности применять в соответствии с их показателями назначения в части рабочих параметров, сред, условий эксплуатации;

арматуру при этом рекомендуется в целях обеспечения безопасности эксплуатировать в соответствии с РЭ (включая проектные нештатные ситуации) и технологическими регламентами;

производственным контролем промышленной безопасности арматуры предусматривается система мер по устранению возможных предельных состояний и предупреждению критических отказов арматуры.

108. Эксплуатирующим организациям рекомендуется вести учет наработки арматуры и прекратить ее эксплуатацию при достижении любого из назначенных показателей для проведения экспертизы промышленной безопасности арматуры, результатом которой могут быть продление назначенного срока службы (ресурса), рекомендации по проведению ремонта или требование по списанию арматуры. В случае проведения экспертизы промышленной безопасности до достижения назначенных показателей допускается по решению экспертной организации, проводящей экспертизу, не прекращать эксплуатацию арматуры.

109. При эксплуатации арматуры рекомендуется организовывать и своевременно проводить ее техническое обслуживание, ремонт, диагностирование, периодические проверки и оценки безопасности, включая контроль технического состояния (обследование) по технологическим регламентам, принятым на объекте эксплуатации в соответствии с требованиями РЭ.

110. Не рекомендуется:

эксплуатировать арматуру при отсутствии маркировки и эксплуатационной документации;

проводить работы по устранению дефектов корпусных деталей и подтяжку резьбовых соединений, находящихся под давлением;

использовать арматуру в качестве опоры для трубопровода;

применять для управления арматурой рычаги, удлиняющие плечо рукоятки или маховика, не предусмотренные инструкцией по эксплуатации;

применять удлинители к ключам для крепежных деталей.

111. При организации эксплуатации арматуры и назначении персонала рекомендуется персонал назначать из лиц, имеющих соответствующую квалификацию, проводить в установленном порядке инструктаж по охране труда, ознакомление с РЭ арматуры и регламентами по обслуживанию, обеспечивать средствами индивидуальной защиты, обязывать персонал соблюдать требования пожарной безопасности.

V. РЕКОМЕНДАЦИИ ПО УСТРОЙСТВУ ТРУБОПРОВОДОВ

Размещение трубопроводов

112. Прокладку трубопроводов рекомендуется осуществлять по проекту в соответствии с НТД по промышленной безопасности.

113. При прокладке трубопроводов рекомендуется обеспечить:

возможность использования предусмотренных проектом подъемно-транспортных средств и непосредственного контроля за техническим состоянием;

разделение на технологические узлы и блоки с учетом проведения монтажных и ремонтных работ с применением средств механизации;

возможность выполнения всех видов работ по контролю, термической обработке сварных швов, испытанию, диагностированию;

изоляция и защиту трубопроводов от коррозии, атмосферного и статического электричества;

предотвращение образования ледяных и других пробок в трубопроводе;

наименьшую протяженность трубопроводов;

исключение провисания и образования застойных зон;

возможность самокомпенсации температурных деформаций трубопроводов и защиту от повреждений;

возможность беспрепятственного перемещения подъемных механизмов, оборудования и средств

пожаротушения.

114. При выборе трассы трубопровода рекомендуется предусматривать возможность самокомпенсации температурных деформаций за счет поворотов трасс.

Трассу трубопровода рекомендуется располагать со стороны, противоположной размещению тротуаров и пешеходных дорожек.

115. Трубопроводы рекомендуется проектировать с уклонами, обеспечивающими их опорожнение при остановке.

Уклоны трубопроводов принимаются не менее:

для легкоподвижных жидких веществ - 0,002;

для газообразных веществ по ходу среды - 0,002;

для газообразных веществ против хода среды - 0,003;

для кислот и щелочей - 0,005.

Для трубопроводов с высоковязкими и застывающими веществами величины уклонов рекомендуется определять исходя из конкретных свойств и особенностей веществ, протяженности трубопроводов и условий их прокладки (в пределах до 0,02).

В обоснованных случаях допускается прокладка трубопроводов с меньшим уклоном или без уклона, но при этом предусматриваются мероприятия, обеспечивающие их опорожнение.

116. Для трубопроводов групп А и Б рекомендуется в целях безопасности прокладку предусматривать надземной на несгораемых конструкциях, эстакадах, этажерках, стойках, опорах.

Допускается прокладка этих трубопроводов на участках присоединения к насосам и компрессорам в непроходных каналах.

В непроходных каналах допускается прокладка трубопроводов, транспортирующих вязкие, легкозастывающие и горючие жидкости группы Б (в) (мазут, масла и т.п.), а также в обоснованных случаях при прокладке дренажных трубопроводов групп А и Б в случае периодического опорожнения оборудования.

Для трубопроводов группы В помимо надземной прокладки допускается прокладка в каналах (закрытых или с засыпкой песком), тоннелях или в земле.

В целях безопасности не рекомендуется трубопроводы с рабочей температурой выше 150 °С прокладывать под землей.

Применение низких опорных конструкций допускается в тех случаях, когда это не препятствует движению транспорта и средств пожаротушения.

При прокладке трубопроводов в тоннелях и проходных каналах рекомендуется непосредственно руководствоваться правилами и НТД по промышленной безопасности.

117. Каналы для трубопроводов групп А и Б рекомендуется выполнять из сборных несгораемых конструкций, перекрывать железобетонными несгораемыми конструкциями (железобетонными плитами), засыпать песком и предусматривать в определенных случаях защиту от проникновения в них грунтовых вод.

118. Прокладка трубопроводов в полупроходных каналах допускается на отдельных участках трассы протяженностью не более 100 м в основном при пересечении трубопроводами групп Б (в) и В внутризаводских железнодорожных путей и автодорог с усовершенствованным покрытием.

При этом в полупроходных каналах рекомендуется предусматривать проход шириной не менее 0,6 м и высотой не менее 1,5 м до выступающих конструкций. На концах канала предусматриваются выходы и люки.

119. В местах ввода (вывода) трубопроводов групп А, Б в цех (из цеха) по каналам или тоннелям рекомендуется предусматривать средства по предотвращению попадания вредных и горючих веществ из цеха в канал и обратно (установка диафрагм из несгораемых материалов или устройство водо- и газонепроницаемых перемычек в каждом конкретном случае определяется проектной документацией).

120. Расстояние между осями смежных трубопроводов и от трубопроводов до строительных конструкций (рис. 2) как по горизонтали, так и по вертикали рекомендуется принимать с учетом возможности сборки, ремонта, осмотра, нанесения изоляции, а также величины смещения трубопровода при температурных деформациях. В [приложении N 9](#) к настоящему Руководству приведены рекомендуемые расстояния между осями смежных трубопроводов и от стенок каналов и стен зданий.

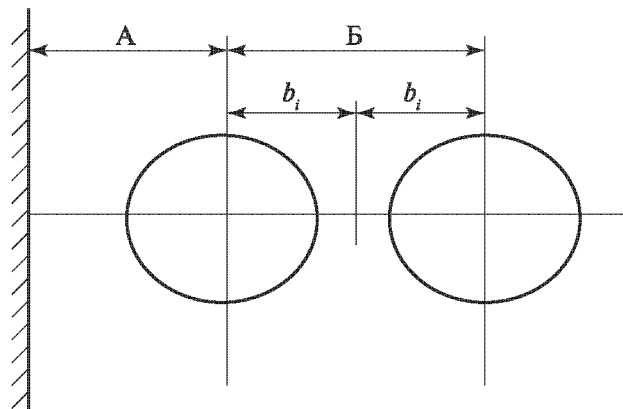


Рис. 2

При наличии на трубопроводах арматуры для обогревающих спутников принятые по [таблице](#) приложения N 9 к настоящему Руководству расстояния А и Б ([рис. 2](#)) рекомендуется проверять исходя из условий целесообразности обеспечения расстояния в свету не менее:

для неизолированных трубопроводов при DN до 600 - 50 мм;

для неизолированных трубопроводов при DN свыше 600 мм и всех трубопроводов с тепловой изоляцией - 100 мм.

Рекомендуемое расстояние между нижней образующей или теплоизоляционной конструкцией и полом или дном канала - не менее 100 мм.

Расстояние Б (между осями трубопроводов) определяется суммированием табличных размеров b_i , где $b_i = b_1, b_2, \dots, b_8$.

При расположении фланцев в разных плоскостях (вразбежку) расстояние между осями неизолированных трубопроводов рекомендуется определять суммированием b_4 большего диаметра и $b_5 - b_8$ меньшего диаметра.

121. При проектировании трубопроводов в местах поворота трассы рекомендуется в целях безопасности учитывать возможность перемещений, возникающих от изменения температуры стенок трубы, внутреннего давления и других нагрузок.

122. При совместной прокладке трубопроводов и электрокабелей для определения расстояния между ними рекомендуется руководствоваться НТД.

123. Не рекомендуется проводить прокладку трубопроводов внутри административных, бытовых, хозяйственных помещений, в помещениях электrorаспределительных устройств, электроустановок, щитов автоматизации, в помещениях трансформаторов, вентиляционных камер, тепловых пунктов, на путях эвакуации персонала (лестничные клетки, коридоры и т.п.), а также транзитом через помещения любого назначения.

Трубопроводы групп А и Б, прокладываемые вне опасного производственного объекта, рекомендуется в целях безопасности располагать от зданий, где возможно нахождение людей (столовая, клуб, медпункт, административные здания и т.д.), на расстоянии не менее 50 м при надземной прокладке и не менее 25 м при подземной прокладке.

124. При проектировании трубопроводных трасс рекомендуется учитывать возможность реконструкции, для этого при определении размеров конструкций рекомендуется предусматривать резерв как по габаритам, так и по нагрузкам на эти конструкции. В каждом конкретном случае резерв определяется проектной документацией.

125. Размещение арматуры, дренажных устройств, разъемных соединений в местах пересечения надземными трубопроводами железных и автомобильных дорог, пешеходных переходов, над дверными проемами, под и над окнами и балконами не рекомендуется. В случае применения разъемных соединений (например, для трубопроводов с внутренним защитным покрытием) рекомендуется предусматривать защитные поддоны.

126. Внутрицеховые трубопроводы, транспортирующие вещества групп А, Б и газы группы В (с DN до 100 мм), а также жидкие вещества группы В (независимо от диаметра трубопровода), допускается

прокладывать по наружной поверхности глухих стен вспомогательных помещений.

По несгораемой поверхности несущих стен производственных зданий допускается прокладывать внутрицеховые трубопроводы с DN до 200 мм исходя из допускаемых нагрузок на эти стены. Такие трубопроводы располагают на 0,5 м ниже или выше оконных и дверных проемов. При этом трубопроводы с легкими газами рекомендуется в целях безопасности располагать выше, а с тяжелыми - ниже оконных и дверных проемов. Прокладка трубопроводов по стенам зданий со сплошным остеклением, а также по легкосбрасываемым конструкциям не рекомендуется.

127. Прокладку трубопроводов на низких и высоких отдельно стоящих опорах или эстакадах допускается применять при любом сочетании трубопроводов независимо от свойств и параметров транспортируемых веществ.

Трубопроводы с веществами, несовместимыми друг с другом, располагают на максимально возможном удалении друг от друга.

При многоярусной прокладке трубопроводов в целях обеспечения безопасности рекомендуется располагать их с учетом следующего:

трубопроводы кислот, щелочей и других агрессивных веществ - на самых нижних ярусах;

трубопроводы веществ группы Б (а), Б (б) - на верхнем ярусе и по возможности у края эстакады;

трубопроводы с веществами, смешение которых может вызвать пожар или взрыв, - на максимальном удалении друг от друга.

128. Установка П-образных компенсаторов над проездами и дорогами не рекомендуется. Указанная установка компенсаторов допускается при наличии обоснования невозможности размещения их в других местах.

129. При прокладке на эстакадах трубопроводов, требующих регулярного обслуживания (не менее одного раза в смену), а также на заводских эстакадах рекомендуется устанавливать проходные мостики из несгораемых материалов шириной не менее 0,6 м и с перилами высотой не менее 0,9 м, а через каждые 200 м и в торцах эстакады при расстоянии менее 200 м - лестницы вертикальные с шатровым ограждением или маршевые.

130. При прокладке трубопроводов на низких опорах расстояние от поверхности земли до низа трубы и теплоизоляции рекомендуется принимать в соответствии с требованиями стандартов и правил. Для перехода через трубопроводы рекомендуется в целях безопасности оборудовать их пешеходными мостиками.

Допускается предусматривать укладку трубопроводов диаметром до 300 мм включительно в два яруса и более, при этом расстояние от поверхности площадки до верха труб или теплоизоляции верхнего яруса рекомендуется принимать равным не более 1,5 м.

131. При соответствующем обосновании, если позволяет несущая способность трубопроводов, допускается крепление к ним других трубопроводов меньшего диаметра. Не рекомендуется такой способ крепления к трубопроводам, транспортирующим:

среды групп А и Б;

технологические среды с температурой свыше 300 °С и ниже -40 °С или давлением свыше 10 МПа независимо от температуры;

вещества с температурой самовоспламенения в прикрепляемом трубопроводе ниже 0,8 температуры веществ в несущем трубопроводе.

132. При прокладке паропроводов совместно с другими трубопроводами рекомендуется в целях обеспечения безопасности дополнительно руководствоваться [Правилами](#) устройства и безопасной эксплуатации трубопроводов пара и горячей воды.

133. Трубопроводы, проходящие через стены или перекрытия зданий, рекомендуется в целях обеспечения безопасности заключать в специальные гильзы или футляры. Не рекомендуется в целях безопасности применять сварные и резьбовые соединения трубопроводов внутри футляров или гильз.

Внутренний диаметр гильзы рекомендуется выполнять на 10 - 12 мм больше наружного диаметра трубопровода (при отсутствии изоляции) или наружного диаметра изоляции (для изолированных трубопроводов).

Гильзы рекомендуется в целях безопасности жестко заделывать в строительные конструкции, зазор между трубопроводом и гильзой (с обоих концов) заполнять негорючим материалом, допускающим перемещение трубопровода вдоль его продольной оси.

Гильзы не являются опорой трубопровода.

134. На трубопроводах выброса в атмосферу от технологических аппаратов, содержащих взрыво- и пожароопасные вещества, рекомендуется в целях безопасности устанавливать огнепреградители.

На выбросах от аппаратов с азотным дыханием и на выбросах от предохранительных клапанов

огнепреградители могут не устанавливаться при указании в проектной документации.

135. Трубопроводы для выброса газовых технологических сред (факельные трубопроводы) рекомендуется выполнять в соответствии с требованиями Руководства по безопасности факельных систем.

136. Всасывающие и нагнетательные коллекторы компрессоров со средами групп А и Б рекомендуется в целях безопасности располагать вне машинных залов. Запорную арматуру от коллектора на всасывающем трубопроводе со средами групп А и Б в каждой машине рекомендуется устанавливать у коллектора, вне здания, в целях ограничения количества вредных и взрывопожароопасных веществ, которые могут попасть в помещение при аварийных ситуациях. На нагнетательных линиях газовых компрессоров, работающих на общий коллектор, рекомендуется в целях безопасности устанавливать обратные клапаны между компрессором и запорной арматурой.

137. Прокладка трубопроводов в каналах допускается при соответствующем обосновании (с учетом п. 116, 118 настоящего Руководства).

138. Межцеховые трубопроводы групп А и Б не рекомендуется прокладывать под и над зданиями.

Трубопроводы групп А, Б (а), Б (б) не рекомендуется укладывать в общих каналах с паропроводами, теплопроводами, кабелями силового и слабого тока.

139. Подземные трубопроводы, прокладываемые непосредственно в грунте, в местах пересечения автомобильных дорог и железнодорожных путей, рекомендуется в целях безопасности прокладывать в защитных металлических и бетонных трубах, концы которых отстоят от головки рельсов или от обочины дороги не менее чем на 2 м; расстояние от верхней образующей защитной трубы до подошвы шпалы железнодорожного пути - не менее 1 м; до полотна автодороги - не менее 0,5 м.

140. Рекомендуемые значения свободной высоты эстакад для трубопроводов над проездами и проходами не менее:

для железнодорожных путей (над головкой рельса) - 5,55 м;

для автомобильных дорог - 5 м (4,5 м при соответствующем обосновании);

для пешеходных дорог - 2,2 м.

141. При пересечении высокими эстакадами железнодорожных путей и автодорог расстояние по горизонтали от грани ближайшей опоры эстакады рекомендуется:

до оси железнодорожного пути нормальной колеи - не менее 2,45 м;

до бордюра автодороги - не менее 1,0 м.

142. Пересечение эстакад с воздушными линиями электропередач рекомендуется выполнять в соответствии с [Правилами](#) устройства электроустановок.

Воздушные линии электропередачи на пересечениях с эстакадами рекомендуется проводить над трубопроводами. Минимальное расстояние по вертикали от верхних трубопроводов эстакады до линий электропередачи (нижних проводов с учетом их провисания) рекомендуется выбирать в зависимости от напряжения, указанного в [приложении N 10](#) к настоящему Руководству.

Расстояние по вертикали от верхних технологических трубопроводов до нижней части вагонеток (с учетом провисания троса) подвесной дороги рекомендуется принимать не менее 3 м.

При определении вертикального и горизонтального расстояния между воздушными линиями электропередачи и технологическими трубопроводами всякого рода защитные ограждения, устанавливаемые над ними в виде решеток, галерей, площадок, рекомендуется рассматривать как части трубопровода.

143. При подземной прокладке трубопроводов в случае одновременного расположения в одной траншее двух и более трубопроводов их располагают в один ряд (в одной горизонтальной плоскости). Расстояние между ними в свету рекомендуется принимать при следующих DN трубопроводов:

до DN 300 мм включительно - не менее 0,4 м;

свыше DN 300 мм - не менее 0,5 м.

144. В случае подземной прокладки трубопроводов рекомендуется в целях безопасности предусматривать специальные меры по защите трубопроводов от почвенной коррозии специальной усиленной противокоррозионной защитой (изоляция).

145. Рекомендованная глубина заложения подземных трубопроводов - не менее 0,6 м от поверхности земли до верхней части трубы или теплоизоляции в тех местах, где не предусмотрено движение транспорта, а на остальных участках глубина заложения принимается исходя из условий сохранения прочности трубопровода с учетом всех действующих нагрузок.

Трубопроводы, транспортирующие застывающие, увлажненные и конденсирующиеся вещества, рекомендуется располагать на 0,1 м ниже глубины промерзания грунта с уклоном к конденсатосборникам, другим емкостям или аппаратам.

146. Рекомендуется избегать пересечения и сближения до расстояния менее 11 м трубопроводов с

рельсовыми путями электрифицированных (на постоянном токе) дорог и другими источниками блуждающих токов.

Допускается уменьшение указанного расстояния при условии применения соответствующей защиты от блуждающих токов и при наличии обоснований в проектной документации.

В местах пересечения подземных трубопроводов с путями электрифицированных железных дорог рекомендуется в целях безопасности применять диэлектрические прокладки.

147. Над эстакадами внутрицеховых трубопроводов, в местах отсутствия фланцевой и запорной арматуры допускается установка воздушных холодильников.

Устройства для дренажа и продувки трубопроводов

148. Все трубопроводы независимо от транспортируемого продукта дополнительно в целях безопасности рекомендуется оборудовать дренажами для слива воды после гидравлического испытания и воздушниками в верхних точках трубопроводов для удаления газа.

В зависимости от назначения и условий работы трубопровода рекомендуется определять в проектной документации целесообразность установки специальных устройств для дренажа и продувки.

149. Опорожнение трубопроводов рекомендуется в целях безопасности проводить в технологическое оборудование, имеющее устройства для периодического или непрерывного отвода жидкости. При невозможности обеспечения полного опорожнения (при наличии "мешков", обратных уклонов и т.д.) в нижних точках трубопроводов рекомендуется в целях безопасности предусматривать специальные дренажные устройства непрерывного или периодического действия.

150. Трубопроводы, в которых возможна конденсация продукта, рекомендуется в целях безопасности оборудовать дренажными устройствами для непрерывного удаления жидкости. В качестве дренажных устройств непрерывного действия в зависимости от свойств и параметров среды рекомендуется применять конденсатоотводчики, гидравлические затворы, сепараторы и другие устройства с отводом жидкости в закрытые системы и сборники.

151. Непрерывный отвод дренируемой жидкости из трубопровода рекомендуется в целях безопасности предусматривать из специального штуцера-кармана, ввариваемого в дренируемый трубопровод.

Рекомендованные значения диаметров штуцера-кармана в зависимости от диаметра дренируемого трубопровода приведены в [табл. 1](#) приложения N 11 к настоящему Руководству.

Не рекомендуется предусматривать штуцера-карманы на трубопроводах DN до 100 мм.

Диаметр отводящей трубы, присоединяемой к штуцеру-карману, рекомендуется определять гидравлическим расчетом.

152. В качестве дренажных устройств периодического действия рекомендуется предусматривать специальные сливные штуцера с запорной арматурой для присоединения стационарных или съемных трубопроводов, гибких шлангов для отвода продуктов в дренажные емкости или технологическое оборудование. На запорную арматуру устанавливается заглушка. Дренажные устройства для аварийного опорожнения проектируются стационарными.

Для продуктов 1-го и 2-го классов опасности и сжиженных газов устройства для опорожнения с помощью гибких шлангов не рекомендуется применять в целях безопасности.

Диаметр дренажного трубопровода рекомендуется в целях безопасности определять в соответствии с гидравлическим расчетом исходя из условий регламентированного времени дренажа, но не менее 25 мм.

153. Для прогрева и продувки трубопроводов, в которых возможна конденсация продукта, на вводе в производственные цехи, технологические узлы и установки перед запорной арматурой, а также на всех участках трубопроводов, отключаемых запорными органами, дополнительно рекомендуется в целях безопасности предусматривать в концевых точках дренажный штуцер с вентилем (и заглушкой - для токсичных продуктов).

Диаметры дренажных штуцеров и запорной арматуры для удаления конденсата из паропровода при его продувке, а также из трубопроводов другого назначения для продувки их паром рекомендуется определять в зависимости от диаметра трубопровода по [табл. 2](#) приложения N 11 к настоящему Руководству.

154. Для опорожнения трубопроводов от воды после гидравлического испытания рекомендуется в первую очередь использовать устройства для технологического дренажа трубопроводов. При отсутствии технологического дренажа рекомендуется в целях безопасности предусматривать штуцера, ввариваемые непосредственно в дренируемый трубопровод.

Рекомендованные минимальные значения диаметров дренажных штуцеров приведены в [табл. 3](#)

приложения N 11 к настоящему Руководству.

155. Для трубопроводов, предназначенных для транспортирования сжиженных газов, пожаровзрывоопасных продуктов и веществ 1-го и 2-го классов опасности, в начальных и конечных точках трубопровода рекомендуется в целях безопасности предусматривать штуцера с арматурой и заглушкой для продувки их инертным газом или водяным паром и (или) промывки водой или специальными растворами.

Подвод (отвод) инертного газа, пара, воды или промывочной жидкости к трубопроводам рекомендуется проводить с помощью съемных участков трубопроводов или гибких шлангов. По окончании продувки (промывки) съемные участки или шланги рекомендуется в целях безопасности снять, а на запорную арматуру устанавливать заглушки.

Рекомендованные минимальные значения диаметров штуцеров для продувки и промывки в зависимости от диаметра трубопровода приведены в табл. 3 приложения N 11 к настоящему Руководству.

156. Не рекомендуется для удаления сжиженных газов из стационарного оборудования применять гибкие шланги.

Для заполнения и опорожнения нестационарного оборудования (слив и налив железнодорожных цистерн, контейнеров, бочек и баллонов) допускается применение гибких шлангов, рассчитанных на соответствующее давление.

157. Трубопроводы с технологическими средами 1, 2 и 3-го классов опасности по ГОСТ 12.1.007-76* "Система стандартов безопасности труда. Вредные вещества. Классификация и общие требования безопасности", утвержденному постановлением Госстандарта СССР от 10 марта 1976 г. N 576, рекомендуется в целях безопасности продувать в специальные сбросные трубопроводы с последующим использованием или обезвреживанием продувочных газов и паров. Продувку остальных трубопроводов допускается осуществлять через продувочные свечи в атмосферу.

158. Схему продувки трубопровода и расположение продувочных свечей рекомендуется определять при проектировании в каждом конкретном случае с соблюдением требований НТД.

159. Продувочные свечи рекомендуется оборудовать устройствами для отбора проб с арматурой, а продувочные свечи для горючих и взрывоопасных продуктов - также огнепреградителями.

160. В продувочных свечах и трубопроводах выброса от предохранительных клапанов в нижних точках рекомендуется предусматривать дренажные отверстия и штуцера с арматурой либо другие устройства, исключающие возможность скопления жидкости в результате конденсации.

161. В отношении всех видов конденсатоотводящих устройств и всех дренажных трубопроводов, размещаемых вне помещений, рекомендуется предпринимать меры по обеспечению их надежной защиты от замерзания посредством теплоизоляции и обогрева.

Размещение арматуры

162. На вводах трубопроводов в цехи, технологические узлы, установки и выводах рекомендуется устанавливать запорную арматуру.

163. Выбор и применение арматуры с дистанционным или ручным управлением рекомендуется осуществлять с учетом условий технологического процесса и обеспечения безопасности работы, а также требований нормативных правовых актов в области промышленной безопасности.

На вводах трубопроводов для горючих газов (в том числе сжиженных), ЛВЖ и горючих жидкостей (ГЖ) DN 400 мм и более рекомендуется устанавливать запорную арматуру с дистанционным управлением и ручным дублиром.

164. Запорную арматуру с дистанционным управлением рекомендуется в целях безопасности размещать вне здания на расстоянии не менее 3 м и не более 50 м от стены здания или ближайшего аппарата, расположенного вне здания.

Дистанционное управление запорной арматурой рекомендуется в целях безопасности располагать в пунктах управления, операторных и других безопасных местах. Управление арматурой допускается располагать в производственных помещениях при условии дублирования его из безопасного места.

Управление запорной арматурой с дистанционным управлением, предназначенной для аварийного сброса газа, рекомендуется осуществлять из операторной.

165. На внутрицеховых обвязочных трубопроводах установкой и расположением запорной арматуры рекомендуется в целях безопасности обеспечивать возможность надежного отключения каждого агрегата или технологического аппарата, а также всего трубопровода.

166. Для уменьшения усилий при открытии запорной арматуры с ручным приводом DN более 500 мм на PN менее 1,6 МПа включительно и DN более 350 мм на номинальные давления PN более 1,6 МПа рекомендуется предусматривать обводные линии (байпасы) для выравнивания давлений во входном и

выходном патрубках запорной арматуры.

Значение DN байпаса рекомендуется выбирать не менее указанного в [табл. 4](#) приложения N 11 к настоящему Руководству.

167. Регулирующие клапаны, обеспечивающие параметры непрерывного технологического процесса, рекомендуется снабжать байпасной линией с соответствующей запорной арматурой.

168. При расположении арматуры на трубопроводе рекомендуется руководствоваться указаниями технических условий и эксплуатационной документации.

169. В местах установки арматуры массой более 50 кг рекомендуется в целях безопасности предусматривать переносные или стационарные средства механизации для монтажа и демонтажа.

170. На нагнетательных линиях компрессоров и центробежных насосов рекомендуется устанавливать обратную арматуру. Обратную арматуру рекомендуется устанавливать между нагнетателем и запорной арматурой. На центробежных насосах, работающих в системе без избыточного давления, допускается обратную арматуру не ставить.

171. На трубопроводах, подающих группы сред А и Б в сосуды, работающие под избыточным давлением, рекомендуется устанавливать обратные клапаны, если нет другого устройства, предотвращающего перемещение транспортируемых сред обратным ходом.

Последовательностью установки обратного клапана и запорной арматуры и количеством арматуры рекомендуется в целях безопасности обеспечить возможность внеочередных ревизий обратных клапанов без остановки технологического процесса.

172. Для надежного отключения от коллектора агрегатов (технологических аппаратов) с PN 4,0 МПа и выше на трубопроводах, транспортирующих вещества групп А, Б (а), Б (б), рекомендуется устанавливать две единицы запорной арматуры DN 25 мм с дренажной арматурой между ними, соединенной с атмосферой. На дренажной арматуре устанавливаются заглушки.

Дренажную арматуру трубопроводов группы А и жидких сероводородсодержащих сред рекомендуется в целях безопасности соединять с закрытой системой.

На трубопроводах, транспортирующих вещества указанных групп с PN менее 4 МПа, а также групп Б (в), В вне зависимости от давления, рекомендуется устанавливать одну единицу запорной арматуры и дренажную арматуру с заглушкой.

173. В случае возможности повышения давления свыше расчетного, в том числе за счет объемного расширения жидких сред, на трубопроводах рекомендуется в целях безопасности устанавливать предохранительную арматуру. Сбросы от предохранительной арматуры предусматриваются в соответствии с требованиями [правил](#) для факельных систем.

174. Трубопроводную арматуру рекомендуется размещать в местах, доступных для удобного и безопасного ее обслуживания и ремонта. Ручной привод арматуры рекомендуется располагать на высоте не более 1,8 м от уровня пола помещения или площадки, с которой производят управление. При частом использовании арматуры привод рекомендуется располагать на высоте не более 1,6 м.

При размещении арматуры на высоте более, чем указано для обслуживания, рекомендуется в целях безопасности устанавливать стационарные или переносные площадки и лестницы. Время закрытия (открытия) запорной арматуры рекомендуется определять в соответствии с требованиями проектной документации.

175. На вводе трубопровода в производственные цехи, технологические узлы и установки, если максимально возможное рабочее давление технологической среды в трубопроводе превышает расчетное давление технологического оборудования, в которое она направляется, рекомендуется в целях безопасности устанавливать редуцирующее устройство (автоматическое для непрерывных процессов или ручное для периодических) с манометром и предохранительной арматурой на стороне низкого давления.

Опоры и подвески трубопроводов

176. Трубопроводы рекомендуется в целях безопасности монтировать на опорах или подвесках. Расположение опор (неподвижных, скользящих, катковых, пружинных и т.д.), подвесок и расстояние между ними определяются проектной документацией.

Рекомендуется разрабатывать конструкцию опор и подвесок в случае отсутствия соответствующих по нагрузкам и другим параметрам стандартных опор и подвесок.

177. Опоры и подвески рекомендуется в целях безопасности рассчитывать на вертикальные нагрузки от массы трубопровода с транспортируемой средой (или водой при гидроиспытании), изоляции, футеровки, льда (если возможно обледенение), а также на нагрузки, возникающие при термическом расширении трубопровода.

178. Опоры и подвески рекомендуется располагать на расстоянии не менее 100 мм от сварных швов.

179. Для трубопроводов, транспортирующих вещества с отрицательной температурой, для исключения потерь холода рекомендуется применять опоры с теплоизолирующими прокладками.

180. При выборе материалов для опорных конструкций, опор подвесок, размещаемых вне помещений и в неотапливаемых помещениях, за расчетную температуру рекомендуется в целях безопасности принимать среднюю температуру наиболее холодной пятидневки с обеспеченностью 0,92.

181. Материал элементов опор и подвесок, привариваемых к трубопроводу, рекомендуется выбирать в соответствии с материалом трубопровода.

182. Для обеспечения проектного уклона трубопровода допускается установка под подушки опор металлических подкладок, привариваемых к строительным конструкциям.

183. Для трубопроводов, подверженных вибрации, рекомендуется применять опоры с хомутом и располагать их на строительных конструкциях. Подвески для таких трубопроводов допускается предусматривать в качестве дополнительного способа крепления.

184. В проекте в целях безопасности рекомендуется указывать величины предварительного смещения подвижных опор и тяг подвесок, а также данные по регулировке пружинных опор подвесок.

При применении подвесок в проектной документации рекомендуется указывать длины тяг в пределах от 150 до 2000 мм, кратные 50 мм.

185. Опоры под трубопроводы рекомендуется устанавливать с соблюдением следующих условий:

плотное прилегание к строительным конструкциям;

отклонение их от проектного положения не превышает в плане +/-5 мм для трубопроводов внутри помещений и +/-10 мм для наружных трубопроводов; отклонение по уклону не превышает +0,001;

уклон трубопровода проверяется приборами или специальными приспособлениями (нивелиром, гидростатическим уровнем и др.);

подвижные опоры и их детали (верхние части опор, ролики, шарики) устанавливаются с учетом теплового удлинения каждого участка трубопровода, для чего опоры и их детали смещаются по оси опорной поверхности в сторону, противоположную удлинению;

тяги подвесок трубопроводов, не имеющих тепловых удлинений, устанавливаются отвесно; тяги подвесок трубопроводов, имеющих тепловые удлинения, устанавливаются с наклоном в сторону, обратную удлинению;

пружины опор и подвесок затягиваются в соответствии с указаниями в проектной документации; на время монтажа и гидравлического испытания трубопроводов пружины разгружаются распорными приспособлениями;

при установке опор на дне лотков и каналов предусматриваются меры по обеспечению возможности свободного стока воды по дну лотка или канала.

186. Для уменьшения усилий от трения рекомендуется устанавливать специальные конструкции опор, в том числе шариковые и катковые.

Катковые и шариковые опоры не рекомендуется применять при прокладке трубопроводов в каналах.

187. Подвижные и неподвижные опоры трубопроводов с сероводородсодержащими средами рекомендуется применять хомутовые. Для таких трубопроводов применение приварных деталей опор без последующей термообработки швов приварки опор не рекомендуется.

188. При выборе опор рекомендуется отдавать предпочтение "открытой" конструкции для возможности проведения толщинометрии.

Дополнительные рекомендации к устройству трубопроводов при комплектно-блочном методе монтажа

189. Проектирование и изготовление трубопроводов, входящих в состав поставочных блоков, рекомендуется в целях безопасности проводить в соответствии с Руководством и техническими условиями на проектирование и изготовление трубопроводных блоков.

Компенсация температурных деформаций трубопроводов

190. Температурные деформации рекомендуется компенсировать за счет поворотов и изгибов трассы трубопроводов. При невозможности ограничиться самокомпенсацией (на совершенно прямых участках значительной протяженности и др.) на трубопроводах устанавливаются П-образные, линзовые, волнистые и другие компенсаторы.

В тех случаях, когда в проектной документации предусматривается продувка паром или горячей

водой, рекомендуется рассчитывать на эти условия компенсирующую способность.

191. Не рекомендуется применять сальниковые компенсаторы на технологических трубопроводах, транспортирующих среды групп А и Б.

Не рекомендуется устанавливать линзовые, сальниковые и волнистые компенсаторы на трубопроводах с РN свыше 10 МПа.

192. Рекомендуется применять П-образные компенсаторы для технологических трубопроводов всех категорий. Их рекомендуется изготавливать либо гнутыми из цельных труб, либо с использованием гнутых, крутоизогнутых или сварных отводов.

В случае предварительной растяжки (сжатия) компенсатора ее величину рекомендуется указывать в проектной документации.

193. Для П-образных компенсаторов гнутые отводы рекомендуется в целях безопасности изготавливать из бесшовных, а сварные - из бесшовных и сварных прямошовных труб.

194. Применять водогазопроводные трубы для изготовления П-образных компенсаторов не рекомендуется, а электросварные со спиральным швом - допускается для прямых участков компенсаторов.

195. В целях безопасности рекомендуется П-образные компенсаторы устанавливать горизонтально с соблюдением общего уклона. В обоснованных случаях (при ограниченной площади) их допускается размещать вертикально петлей вверх или вниз с соответствующим дренажным устройством в низшей точке и воздушниками.

196. П-образные компенсаторы перед монтажом рекомендуется устанавливать на трубопроводах вместе с распорными приспособлениями, которые удаляют после закрепления трубопроводов на неподвижных опорах.

197. Линзовые компенсаторы, осевые, а также линзовые компенсаторы шарнирные рекомендуется применять для технологических трубопроводов в соответствии с НТД.

198. При установке линзовых компенсаторов на горизонтальных газопроводах с конденсирующимися газами для каждой линзы рекомендуется в целях безопасности предусматривать дренаж конденсата. Патрубок для дренажной трубы рекомендуется в целях безопасности изготавливать из бесшовной трубы. При установке линзовых компенсаторов с внутренним стаканом на горизонтальных трубопроводах с каждой стороны компенсатора рекомендуется в целях безопасности устанавливать направляющие опоры на расстоянии не более 1,5 DN компенсатора.

199. При монтаже трубопроводов компенсирующие устройства рекомендуется в целях безопасности предварительно растягивать или сжимать. Величину предварительной растяжки (сжатия) компенсирующего устройства рекомендуется указывать в проектной документации и в паспорте на трубопровод. Величина растяжки может изменяться на величину поправки, учитывающей температуру при монтаже.

200. Качество компенсаторов, подлежащих установке на технологических трубопроводах, рекомендуется подтверждать паспортами или сертификатами.

201. При установке компенсатора в паспорт трубопровода рекомендуется вносить следующие данные:

техническую характеристику, завод-изготовитель и год изготовления компенсатора;
расстояние между неподвижными опорами, компенсацию, величину предварительного растяжения;
температуру окружающего воздуха при монтаже компенсатора и дату установки.

202. Расчет П-образных, Г-образных и Z-образных компенсаторов рекомендуется производить в соответствии с требованиями НТД.

Рекомендации по снижению вибрации трубопроводов

203. Для оборудования и трубопроводов, которые в процессе эксплуатации подвергаются вибрации, в проектной документации рекомендуется в целях безопасности предусматривать меры и средства по снижению вибрации и исключению возможности аварийного разрушения и разгерметизации системы.

Способы снижения и допустимые уровни вибрации, методы и средства контроля ее рекомендуется в целях безопасности определять в соответствии с требованиями национальных стандартов и других нормативных документов.

204. Для устранения вибрации трубопроводов от пульсации потока у поршневых машин рекомендуется в целях безопасности предусматривать установку буферных и акустических емкостей, обоснованную соответствующим расчетом, и в обоснованных случаях - установку специальных гасителей пульсации.

При работе нескольких компрессоров на общий коллектор буферные и акустические емкости рекомендуется устанавливать для каждой нагнетательной установки.

205. Конструкцию и габариты буферных и акустических емкостей для гашения пульсации, места установки рекомендуется в целях безопасности выбирать по результатам расчета.

В качестве буферной емкости для гашения пульсации допускается использовать аппараты, комплектующие компрессор (холодильники, сепараторы, маслоотделители и т.д.), при соответствующей проверке расчетом объема и места установки аппарата.

Тепловая изоляция, обогрев

206. Применение тепловой изоляции рекомендуется определять в каждом конкретном случае в зависимости от свойств транспортируемых веществ, места и способа прокладки трубопровода, требований технологического процесса и требований охраны труда и взрывопожаробезопасности.

207. Тепловой изоляции трубопроводы рекомендуется подвергать в целях обеспечения безопасности в следующих случаях:

для предупреждения и уменьшения тепло- или холодопотерь (для сохранения температуры, предотвращения конденсации, образования ледяных, гидратных или иных пробок и т.п.);

для недопущения конденсации влаги на внутренней поверхности трубопровода, транспортирующего газообразный продукт, компоненты которого при растворении в конденсате могут привести к образованию агрессивных продуктов (ограничение температуры на внутренней поверхности трубы);

для ограничения температуры на поверхности теплоизолирующей конструкции в зависимости от местоположения трубопровода и свойств транспортируемого продукта;

для недопущения конденсации влаги из окружающего воздуха в помещениях, а в определенных случаях и на открытом воздухе, на продуктопроводах с отрицательной температурой продукта (ограничение температуры на поверхности теплоизоляционной конструкции);

для ограничения общего теплового потока для обеспечения нормальных температурных условий в помещении;

при температуре стенки трубопровода за пределами рабочей или обслуживаемой зоны выше 60 °С, а на рабочих местах и в обслуживаемой зоне при температуре выше 45 °С - во избежание ожогов;

для обеспечения нормальных температурных условий в помещении.

Тепловая изоляция одновременно может также выполнять функции огнезащиты и защиты от шума.

В обоснованных случаях теплоизоляция трубопроводов может заменяться ограждающими конструкциями.

Для низкотемпературных (криогенных) трубопроводов может применяться вакуумная (экранно-вакуумная) тепловая изоляция.

208. Рекомендуется в целях безопасности осуществлять мероприятия по тепловой изоляции трубопроводов в соответствии с требованиями нормативно-технической и проектной документации.

209. При прокладке трубопровода с обогреваемыми спутниками тепловую изоляцию рекомендуется осуществлять совместно с обогреваемыми спутниками.

В целях безопасности рекомендуется обогрев (охлаждение), выбор теплоносителя, диаметр спутника и толщину теплоизоляции определять в проектной документации на основании соответствующих расчетов.

При расчете толщины теплоизоляции трубопровода с обогревающими спутниками по требованиям охраны труда рекомендуется учитывать возможное повышение температуры на поверхности теплоизоляционной конструкции в зоне примыкания теплоизоляции к обогреваемому спутнику.

210. В теплоизоляционных конструкциях трубопровода рекомендуется предусматривать следующие элементы:

основной теплоизолирующий слой;

армирующие и крепежные детали;

защитно-покровный слой (защитное покрытие).

В состав теплоизоляционных конструкций трубопроводов с температурой транспортируемых веществ ниже 12 °С рекомендуется включать пароизоляционный слой. Целесообразность пароизоляционного слоя при температуре транспортируемых веществ свыше 12 °С рекомендуется определять и подтверждать расчетом.

При отрицательных рабочих температурах среды проектной документацией на тепловую изоляцию рекомендуется предусматривать тщательное уплотнение всех мест соединений отдельных элементов и герметизацию швов при установке сборных теплоизоляционных конструкций.

211. Для арматуры, фланцевых соединений, компенсаторов, а также в местах измерения и проверки состояния трубопроводов рекомендуется предусматривать съемные теплоизоляционные конструкции. Рекомендуется толщину тепловой изоляции этих элементов принимать равной 0,8 толщины тепловой

изоляции труб.

212. Не рекомендуется применять элементы теплоизоляционных конструкций из стораемых материалов для трубопроводов групп А и Б, а также трубопроводов группы В при надземной прокладке, для внутрицеховых, расположенных в тоннелях и на путях эвакуации обслуживающего персонала (коридорах, лестничных клетках и др.).

213. Для трубопроводов, транспортирующих активные окислители, не рекомендуется применять тепловую изоляцию с содержанием органических и горючих веществ более 0,45% по массе.

214. Теплоизоляционные материалы и изделия, содержащие органические компоненты, допускаются к применению на трубопроводах с рабочей температурой выше 100 °С при наличии соответствующих обоснований в проектной документации.

215. Для трубопроводов, подверженных ударным нагрузкам и (или) вибрации, не рекомендуется в целях безопасности применять порошкообразные теплоизоляционные материалы, минеральную вату и вату из непрерывного стеклянного волокна. Рекомендуется применять теплоизоляционные изделия на основе базальтового супертонкого или асбестового волокна, вибростойкость которых в условиях эксплуатации подтверждена результатами испытаний.

216. Для поддержания требуемой технологической температуры по всей длине протяженного трубопровода либо недопущения падения (либо роста) температуры ниже (выше) допустимой на отдельных участках трубопровода при остановке перекачки или отсутствии течения продукта трубопровод или его отдельные участки наряду с тепловой изоляцией рекомендуется оснащать системой обогрева (охлаждения).

217. Система обогрева (охлаждения) может быть выполнена:

в виде трубчатых спутников, по которым прокачивается теплоноситель;

в виде резистивных распределенных электронагревателей (система электрообогрева).

В обоснованных случаях рекомендуется использовать конструкцию системы обогрева с обогревающей рубашкой.

В случае использования системы обогрева (охлаждения) тепловой изоляцией рекомендуется в целях безопасности закрывать как сам трубопровод, так и нагревательные (охлаждающие) элементы системы обогрева (охлаждения).

218. Системами резистивного распределенного обогрева (электрообогрева) рекомендуется обеспечивать оптимальный расход энергии и получение достаточного объема информации как о системе обогрева, так и о работе обогреваемого объекта.

219. Рекомендуется тепловую изоляцию трубопроводов наносить после испытания их на прочность и плотность и устранения всех обнаруженных при этом дефектов.

Обогревающие или охлаждающие спутники рекомендуется также испытывать и принимать комиссией по акту до нанесения тепловой изоляции.

При монтаже обогревающих спутников особое внимание в целях безопасности рекомендуется уделять отсутствию гидравлических "мешков" и правильному осуществлению дренажа во всех низших точках.

Системы распределенного резистивного электрообогрева рекомендуется подвергать электрическим испытаниям как перед монтажом тепловой изоляции, так и после монтажа. Результаты испытаний оформляются протоколом.

Защита от коррозии и окраска трубопроводов

220. При транспортировании агрессивных веществ рекомендуется в целях безопасности обеспечить защиту от коррозии внутренней поверхности стальных трубопроводов с учетом химических и физических свойств веществ, конструкции и материалов элементов трубопроводов, условий эксплуатации и других факторов.

221. Выбор вида и системы защиты от коррозии наружной поверхности трубопроводов рекомендуется осуществлять в зависимости от способа и условий их прокладки, характера и степени коррозионной активности внешней среды, степени опасности электрокоррозии, вида и параметров транспортируемых веществ.

222. Оценку степени агрессивности воздействия окружающей среды и защиту от коррозии наружной поверхности надземных трубопроводов рекомендуется осуществлять с использованием металлических и неметаллических защитных покрытий в соответствии с требованиями строительных норм и правил.

223. В проектной документации рекомендуется предусматривать меры по обеспечению защиты трубопроводов от подземной коррозии в целях их надежной эксплуатации.

224. Решение о применении электрохимической защиты рекомендуется принимать в соответствии с требованиями НТД на основании коррозионных исследований, выполняемых в целях выявления на участках прокладки трубопроводов опасности почвенной коррозии или коррозии блуждающими токами.

225. Проектирование системы электрохимической защиты (катодной, протекторной, дренажной) рекомендуется проводить в соответствии и с учетом требований НТД.

226. При бесканальной прокладке подземных трубопроводов проектирование средств защиты от почвенной коррозии и коррозии, вызываемой блуждающими токами, рекомендуется осуществлять для трубопроводов без тепловой изоляции.

227. Трубопроводы, транспортирующие вещества с температурой ниже 20 °С и подлежащие тепловой изоляции, в целях обеспечения безопасности рекомендуется подвергнуть защите от коррозии так же, как трубопроводы без тепловой изоляции.

228. При электрохимической защите трубопроводов рекомендуется предусматривать применение изолирующих фланцевых соединений (ИФС). Размещение ИФС осуществляется в соответствии с требованиями строительных норм и правил.

229. Для измерения электропотенциалов допускается использовать отключающие устройства, конденсатосборники и другое оборудование.

230. При проектировании мероприятий по антикоррозионной защите технологических трубопроводов конструктивными решениями рекомендуется обеспечивать доступность осмотра и восстановление антикоррозионных покрытий.

231. Оознавательная окраска трубопроводов выполняется в соответствии с национальными стандартами и НТД по промышленной безопасности.

VI. РЕКОМЕНДАЦИИ ПО МОНТАЖУ ТРУБОПРОВОДОВ

Общие рекомендации к монтажу трубопроводов

232. Монтаж трубопроводов рекомендуется проводить с учетом настоящего Руководства, разработанного плана производства работ (ППР) и проектной документации.

233. При монтаже трубопроводов рекомендуется осуществлять входной контроль качества материалов, деталей трубопроводов и арматуры на соответствие их сертификатам, стандартам, техническим условиям и другой технической документации, а также операционный контроль качества выполненных работ.

Результаты входного контроля рекомендуется оформлять актом с приложением всех документов, подтверждающих качество изделий.

234. Не рекомендуется допускать превышение отклонения линейных размеров сборочных единиц трубопроводов +/- 3 мм на 1 м, но не более +/- 10 мм на всю длину.

235. Изделия и материалы, на которые истекли расчетные сроки, указанные в документации, могут быть переданы в монтаж после проведения ревизии, устранения дефектов, испытания и других работ, обеспечивающих их качество и безопасность применения.

236. Условия хранения изделий и материалов для монтажа трубопроводов рекомендуется определять в соответствии с требованиями технической документации.

237. Если труба в процессе монтажа разрезается на несколько частей, то на все вновь образовавшиеся части рекомендуется нанести клеймение, соответствующее клеймению первоначальной трубы.

Монтаж трубопроводов

238. При приемке в монтаж сборочных единиц, труб, элементов и других изделий, входящих в трубопровод, визуальным осмотром (без разборки) рекомендуется проверять соответствие их требованиям документации и комплектности.

239. Не рекомендуется проводить монтаж сборочных единиц, труб, деталей, других изделий, загрязненных, поврежденных коррозией, деформированных, с поврежденными защитными покрытиями.

240. Специальные виды очистки внутренних поверхностей трубопроводов (обезжиривание, травление), если нет других указаний в документации, рекомендуется выполнять после монтажа в период пусконаладочных работ.

241. Трубопроводы рекомендуется присоединять к закрепленному в проектом положении оборудованию. При соединении трубопроводов с оборудованием не допускаются перекосы и

дополнительные натяжения. Неподвижные опоры прикрепляются к опорным конструкциям после соединения трубопроводов с оборудованием.

242. При сборке трубопроводов под сварку в целях безопасности не рекомендуется нагрузка на сварной стык до его полного остывания после сварки и термообработки.

243. Возможность термообработки и проведения контроля сварного шва рекомендуется обеспечивать выбором расстояния от поперечного сварного соединения до края опоры или подвески.

Расстояние от штуцера или другого элемента с угловым (тавровым) швом до начала гнутого участка или поперечного сварного шва трубопровода рекомендуется принимать равным не менее 100 мм.

Длину прямого участка между сварными швами двух соседних гибов рекомендуется принимать равным не менее 100 мм.

При применении крутоизогнутых отводов допускается расположение сварных соединений в начале изогнутого участка и сварка между собой отводов без прямых участков.

244. Расстояние между соседними сварными соединениями и длину кольцевых вставок при вварке их в трубопровод рекомендуется принимать равным не менее 100 мм.

245. Не рекомендуется проводить вварку штуцеров, бобышек, муфт и других деталей в местах расположения сварных швов, в гнутые и штампованные детали трубопроводов.

246. В обоснованных случаях в гнутые и штампованные детали трубопроводов допускается вварка одного штуцера внутренним диаметром не более 25 мм.

247. Расстояние между краем шва приварки накладки и краем ближайшего шва трубопровода или шва приварки патрубка, а также краями швов приварки соседних накладок рекомендуется принимать равным не менее трехкратной толщины стенки трубы, но не менее 20 мм.

248. Перед установкой сборочных единиц трубопроводов в проектное положение гайки на болтах (шпильках) фланцевых соединений рекомендуется в целях безопасности затягивать, сварные стыки заваривать (в обоснованных случаях - подвергнуть термообработке) и подвергнуть контролю в соответствии с положениями проектной и конструкторской документации.

249. Значения допустимых отклонений от перпендикулярности уплотнительной поверхности фланца к оси трубы или детали приведены в [приложении N 12](#) к настоящему Руководству.

250. Не рекомендуется превышать приведенные в [приложении N 12](#) к настоящему Руководству значения удвоенного уклонения несоосности уплотнительных поверхностей сопрягаемых фланцев, при этом по всей окружности зазор рекомендуется выполнять одинаковым и соответствующим толщине прокладки.

251. При сборке фланцевых соединений рекомендуется в целях безопасности выполнять следующие условия:

гайки болтов располагаются с одной стороны фланцевого соединения;

высота выступающих над гайками концов болтов и шпилек выполняется размером не менее одного шага резьбы (без учета фаски);

гайки соединений с мягкими прокладками рекомендуется затягивать способом крестообразного обхода, а с металлическими прокладками - способом кругового обхода;

болты и шпильки соединений трубопроводов рекомендуется смазывать в соответствии с требованиями технической документации, а трубопроводы, работающие при температуре свыше 300 °С, предварительно покрываются графитовой смазкой. Мягкие прокладки рекомендуется натирать с обеих сторон сухим графитом;

диаметр отверстия прокладки рекомендуется выполнять размером не меньше внутреннего диаметра трубы и соответствующим внутреннему диаметру уплотнительной поверхности фланца;

не рекомендуется осуществлять выравнивание перекосов фланцевых соединений натяжением болтов (шпилек), а также применением клиновых прокладок.

252. Рекомендуется в целях безопасности начинать монтаж трубопровода после установки и закрепления опорных конструкций и подвесок в соответствии с требованиями проектной документации. Сборочные единицы и узлы трубопроводов рекомендуется укладывать не менее чем на две опоры (или закреплять на двух подвесках) с защитой их от опрокидывания или разворота.

253. Рекомендуемое расстояние от фланца арматуры или фланца компенсатора до опоры, подвески, стены, перегородки или перекрытия - не менее 400 мм.

254. В местах расположения измерительных диафрагм вместо них при монтаже допускается временно устанавливать монтажные кольца в соответствии с НТД.

255. Работоспособность привода арматуры, имеющей механический или электрический привод, рекомендуется проверять до передачи в монтаж.

256. Рекомендуется в проектной документации определять положение корпуса арматуры

относительно направления потока среды и установку осей штурвалов.

257. Трубопроводную арматуру рекомендуется монтировать в закрытом состоянии. Фланцевые и приварные соединения арматуры рекомендуется выполнять без натяжения трубопровода. Во время сварки приварной арматуры ее затвор или клапан полностью открывается, чтобы предотвратить заклинивание его при нагревании корпуса. Если сварка проводится без подкладных колец, арматуру по окончании сварки можно закрыть только после ее внутренней очистки.

258. Холодный натяг трубопроводов рекомендуется проводить после выполнения всех сварных соединений (за исключением замыкающего), окончательного закрепления неподвижных опор на концах участка, подлежащего холодному натягу, а также после термической обработки (в случае ее проведения) и контроля качества сварных соединений, расположенных на всей длине участка, на котором рекомендуется провести холодный натяг.

259. Осевые компенсаторы рекомендуется устанавливать соосно с трубопроводами.

260. Допускаемые отклонения от проектного положения присоединительных патрубков компенсаторов при их установке и сварке рекомендуется определять в соответствии с НТД на компенсаторы.

261. Компенсаторы рекомендуется устанавливать таким образом, чтобы направление стрелки на корпусе совпадало с направлением движения вещества в трубопроводе.

262. При монтаже компенсаторов рекомендуется предусматривать меры по исключению скручивающих нагрузок относительно продольной оси и провисания их под действием собственной массы и массы примыкающих трубопроводов, а также обеспечению защиты гибкого элемента от механических повреждений и попадания искр при сварке.

263. Рекомендуется принимать монтажную длину сильфонных, линзовых и сальниковых компенсаторов с учетом поправок на температуру наружного воздуха при монтаже.

264. Растяжение компенсаторов до монтажной длины рекомендуется проводить с помощью приспособлений, предусмотренных конструкцией компенсатора, или натяжными монтажными устройствами. Растяжка (сжатие) компенсаторов оформляется актом.

265. При монтаже сальниковых компенсаторов рекомендуется обеспечивать свободное перемещение подвижных частей и сохранность набивки.

266. Сварное соединение, перед сваркой которого проводится растяжка компенсатора, рекомендуется указывать в технической документации. Допускается во избежание снижения компенсационной способности компенсатора и его перекоса использовать соединение, расположенное на расстоянии от оси симметрии компенсатора не менее чем 20 наружных диаметров тубы (D_n).

267. Линзовые, сильфонные и сальниковые компенсаторы рекомендуется устанавливать в сборочных единицах и блоках коммуникаций при их укрупненной сборке, применяя при этом дополнительные жесткости для предохранения компенсаторов от деформации и повреждения во время транспортирования, подъема и установки. По окончании монтажа временно установленные жесткости рекомендуется удалять.

268. В случае отсутствия указаний в проекте допустимое отклонение трубопроводов от вертикали рекомендуется принимать равным не более 2 мм на один метр длины трубопровода.

269. При монтаже вертикальных участков трубопроводов в технической документации рекомендуется предусматривать меры, исключающие возможность сжатия компенсаторов под действием массы вертикального участка трубопровода.

270. Окончательное закрепление трубопроводов в каждом температурном блоке при укладке на эстакадах, в каналах или лотках рекомендуется проводить, начиная от неподвижных опор.

271. Монтаж трубопроводов, пересекающих железнодорожные пути, автодороги, проезды и другие инженерные сооружения, проводится в установленном порядке по согласованию с соответствующими службами.

272. Для обогрева технологических трубопроводов преимущественно применяются трубопроводы DN не менее 20 мм с соединением их на сварке (за исключением мест установки фланцевой арматуры).

273. Креплением трубопроводов обогрева к технологическим трубопроводам рекомендуется обеспечивать свободную компенсацию тепловых удлинений трубопроводов.

274. Антикоррозионную защиту и тепловую изоляцию трубопроводов до установки их в проектное положение допускается выполнять с условием обеспечения сохранности защитного покрытия при производстве последующих монтажных работ.

Особенности монтажа трубопроводов с номинальным давлением
свыше 10 МПа

275. Сборочные единицы и детали трубопроводов рекомендуется в целях безопасности изготавливать и применять в соответствии с национальными стандартами и НТД. При приемке в монтаж трубопроводов и других изделий рекомендуется проверять:

резьбовые присоединительные концы труб, деталей и арматуры - прокручиванием фланцев;
резьбу шпилек - прокручиванием гаек;

геометрические размеры присоединительных концов труб и соединительных деталей, арматуры, фланцев, муфт, крепежных деталей и прокладок в количестве 2% каждой партии, но не менее 2 штук;
соответствие количества труб, соединительных деталей, фланцев, линз, муфт, арматуры, крепежных деталей и прокладок количеству, указанному для этих партий в сопроводительной документации.

Запорную регулирующую арматуру, исполнительные механизмы, участвующие в схеме контроля, управления и противоаварийной защите (ПАЗ) технологических процессов, после ремонта и перед установкой по месту рекомендуется подвергать периодическим испытаниям на быстродействие, прочность и плотность закрытия с оформлением актов или с записью в паспорте, журнале. Периодичность испытаний регламентируется.

276. Требования к очистке, смазке, сборке, соосности и зазорам в разъемных соединениях трубопроводов рекомендуется устанавливать в соответствии с указаниями проектной документации или НТД.

Не рекомендуется устранять зазоры, непараллельности или несоосности между сборочными единицами или деталями путем натяжения трубопроводов.

277. Крепежные детали рекомендуется выбирать одной партии и затягивать с помощью устройств, обеспечивающих контроль усилия натяжения. Порядок сборки соединений, контроля усилий затяжки приводится в НТД.

278. В собранных фланцевых соединениях длину шпилек рекомендуется выбирать так, чтобы выступание шпильки из гайки в резьбовом соединении было не менее шага резьбы.

Не рекомендуется устанавливать шайбы между фланцами и гайками. Резьбовую часть присоединительного конца рекомендуется выполнять таким образом, чтобы при накрутке фланца резьбовая часть присоединительного конца трубы выступала от торца фланца на один шаг резьбы.

279. Расстояние между фланцевыми, резьбовыми соединениями и отверстиями в стенах, перегородках, перекрытиях и других строительных конструкциях рекомендуется определять с учетом обеспечения возможности сборки и разборки соединения с применением механизированного инструмента, при этом для трубопроводов с DN до 65 мм указанное расстояние принимается не менее 300 мм и не менее 500 мм для трубопроводов большего диаметра и указывается в технической документации.

Документация и маркировка трубопроводов или единиц,
поставляемых заводами-изготовителями

280. Каждый трубопровод или сборочную единицу рекомендуется поставлять заказчику со следующей документацией:

сборочный чертеж трубопровода или сборочной единицы в двух экземплярах;
паспорт на сборочные единицы стальных трубопроводов комплектных трубопроводных линий;
копии паспортов на арматуру и детали трубопровода, крепежные детали и уплотнения;
ведомость на упаковку (комплектовочная ведомость) в одном экземпляре;
упаковочный лист в трех экземплярах, из которых:
один экземпляр отправляется почтой;
один экземпляр - в упаковочном ящике;
один экземпляр - на упаковочном ящике.

281. Сборочные единицы из нержавеющей стали и стали 20ЮЧ рекомендуется маркировать яркой несмываемой краской.

282. Сборочные единицы из других сталей рекомендуется маркировать клеймением.

283. Маркировку рекомендуется наносить на расстоянии не менее 200 мм от одного из присоединительных концов с указанием в числителе шифра технологической установки, в знаменателе - шифра линии трубопровода шрифтом в соответствии с НТД.

284. Схему маркировки сборочных единиц рекомендуется принимать единой для всех трубопроводов в технологической схеме или проектной документации.

Места маркировки рекомендуется обводить яркой несмываемой краской и покрывать бесцветным лаком.

285. Детали, арматура, не вошедшие в сборочные единицы, рекомендуется маркировать

несмываемой краской номером трубопроводной линии по технической спецификации.

286. Каждое упаковочное место труб, поставляемых метражом и входящих в поставочный блок, рекомендуется маркировать с указанием номера технологической установки, номера поставочного блока, номера трубопроводной линии и буквой "Т". Бирки с маркировкой, нанесенной ударным способом, рекомендуется закреплять с обоих концов упаковок.

287. На каждом грузовом месте маркировку рекомендуется наносить на ярлыках или непосредственно на торцевых и боковых стенках ящиков яркой несмываемой краской с указанием номера грузового места, числа грузовых мест в данной трубопроводной линии, получателя и его адреса, отправителя и его адреса, массы (нетто, брутто), габаритных размеров грузового места, манипуляционных знаков ("верх", "не кантовать", "место строповки", "центр масс").

288. С каждой трубопроводной линией потребителю рекомендуется направлять следующую техническую документацию:

- паспорт;
- сведения о трубах и деталях трубопровода;
- сведения о сварных соединениях;
- перечень арматуры, входящей в сборочные единицы стальных комплектных технологических линий;
- акт гидравлического испытания сборочных единиц;
- акт ревизии и испытания арматуры;
- спецификация;
- заключение о техническом контроле.

VII. ТРЕБОВАНИЯ К СВАРКЕ И ТЕРМИЧЕСКОЙ ОБРАБОТКЕ

Сварка

289. При изготовлении, монтаже и ремонте рекомендуется применять аттестованную технологию сварки.

290. Газовая (ацетилено-кислородная) сварка допускается для труб из углеродистых и низколегированных неподкаливающихся сталей (17 ГС, 09Г2С и др.) с номинальным диаметром до 80 мм и толщиной стенки не более 3,5 мм при давлении до 10 МПа.

291. Газовую сварку стыков из низколегированных закаливающих сталей (15ХМ, 12Х1МФ и др.) рекомендуется применять при монтаже и ремонте труб с DN до 40 мм и толщиной стенки не более 5 мм при давлении до 10 МПа.

292. Сварку трубопроводов и их элементов рекомендуется проводить в соответствии с НТД.

293. К производству сварочных работ, включая прихватку и приварку временных креплений, рекомендуется допускать сварщиков, аттестованных на выполнение соответствующих работ.

294. При выборе и применении сварочных материалов рекомендуется уделять внимание наличию подтверждения их соответствия требованиям национальных стандартов или технических условий и соответствующих сертификатов.

295. Рекомендуется при отсутствии сертификатов сварочные материалы допускать к использованию после проверки химического состава и механических свойств наплавленного металла.

296. При получении неудовлетворительных результатов по какому-либо виду испытаний или химическому анализу рекомендуется проводить повторные испытания. Повторные испытания проводятся на удвоенном количестве образцов по тем видам испытаний, которые дали неудовлетворительные результаты. Если при повторных испытаниях получены неудовлетворительные результаты даже по одному из видов, данная партия сварочных материалов бракуется.

297. Хранение, подготовка и контроль качества сварочных материалов рекомендуется осуществлять в соответствии с требованиями НТД.

298. Для аустенитных сварочных материалов, предназначенных для сварки соединений, работающих при температуре свыше 450 °С, рекомендуется осуществлять контроль содержания ферритной фазы в соответствии с требованиями НТД. При этом рекомендуется обеспечивать содержание ферритной фазы в наплавленном металле шва менее 6%.

299. Выбором сварочных материалов, предназначенных для сварки соединений из перлитных хромомолибденовых сталей, работающих в водородосодержащих средах при температуре свыше 200 °С, рекомендуется в целях безопасности обеспечивать содержание хрома в наплавленном металле не менее минимального содержания хрома в свариваемой стали, установленного требованиями НТД.

300. При наличии требований по стойкости сварных соединений против межкристаллитной коррозии

аустенитные сварочные материалы рекомендуется в целях безопасности испытывать на склонность к межкристаллитной коррозии.

301. Выбор и применение конструктивных элементов подготовленных кромок и сварных швов рекомендуется осуществлять в соответствии и с учетом требований НТД.

302. Резку труб и подготовку кромок под сварку рекомендуется проводить механическим способом. Допускается применение газовой резки для труб из углеродистых, низколегированных и теплоустойчивых сталей, воздушно-дуговой и плазменной резки - для труб из всех марок сталей. При огневой резке труб рекомендуется предусматривать припуск на механическую обработку, величина которого определяется НТД.

303. После огневой резки труб из закаливающихся теплоустойчивых сталей подготовленные под сварку кромки рекомендуется проконтролировать капиллярной и магнитопорошковой дефектоскопией или травлением. Обнаруженные трещины удаляются путем механической зачистки всей поверхности кромки.

304. Отклонение от перпендикулярности обработанного под сварку торца трубы относительно образующей не рекомендуется более:

- 0,5 мм - для DN до 65 мм;
- 1,0 мм - для DN свыше 65 до 125 мм;
- 1,5 мм - для DN свыше 125 до 500 мм;
- 2,0 мм - для DN свыше 500 мм.

305. Сборку стыков труб под сварку рекомендуется проводить с использованием центровочных приспособлений, обеспечивающих требуемую соосность стыкуемых труб и равномерный зазор по всей окружности стыка, а также с помощью прихваток или привариваемых на расстоянии 50 - 70 мм от торца труб временных технологических креплений.

Технологические крепления рекомендуется изготавливать из стали того же класса, что и свариваемые трубы. При сборке стыков из закаливающихся теплоустойчивых сталей технологические крепления могут быть изготовлены из углеродистых сталей.

306. При сборке стыков из аустенитных сталей с толщиной стенки труб менее 8 мм, к сварным соединениям которых предъявляются требования стойкости к межкристаллитной коррозии, приварка технологических креплений не рекомендуется.

307. При сборке труб и других элементов с продольными швами последние рекомендуется смещать относительно друг друга.

При этом рекомендуется смещение проводить на расстояние не менее трехкратной толщины стенки свариваемых труб (элементов), но не менее 100 мм. При сборке труб и других элементов с DN 100 мм и менее продольные швы рекомендуется смещать относительно друг друга на величину, равную одной четверти окружности трубы (элемента).

308. При сборке стыка рекомендуется предусматривать возможность свободной усадки металла шва в процессе сварки. Не рекомендуется выполнять сборку стыка с натягом.

309. При сборке труб и других элементов смещение кромок по наружному диаметру не рекомендуется выполнять на расстояние, превышающее 30% толщины тонкостенного элемента, но не более 5 мм.

При этом плавный переход от элемента с большей толщиной стенки к элементу с меньшей толщиной рекомендуется обеспечивать за счет наклонного расположения поверхности сварного шва. Если смещение кромок превышает допустимое значение, то для обеспечения плавного перехода рекомендуется протачивать конец трубы с большим наружным диаметром под углом не более 15°.

310. Смещения внутренних кромок по внутреннему диаметру рекомендуется допускать в пределах значений, приведенных в [приложении N 13](#) к настоящему Руководству. Если смещение кромок превышает допустимое значение, то плавный переход в месте стыка рекомендуется обеспечивать путем проточки конца трубы с меньшим внутренним диаметром под углом не более 15 °С. Для трубопроводов с PN до 10 МПа допускается калибровка концов труб методом цилиндрической и конической раздачи.

311. Отклонение от прямолинейности собранного встык участка трубопровода, замеренное линейкой длиной 400 мм в трех равномерно расположенных по периметру местах на расстоянии 200 мм от стыка, не рекомендуется превышать на:

- 1,5 мм - для трубопроводов с PN свыше 10 МПа и трубопроводов I категории;
- 2,5 мм - для трубопроводов II - V категории.

312. Способ сварки и сварочные материалы при выполнении прихваток рекомендуется выбирать и определять в соответствии со способами и сварочными материалами при сварке корня шва.

313. Прихватки, имеющие недопустимые дефекты, обнаруженные внешним осмотром, рекомендуется удалять механическим способом.

314. Рекомендуется предусматривать меры по обеспечению равномерного расположения прихваток

по периметру стыка.

Их количество и длину рекомендуется приводить в технической документации.

315. Сборка стыков труб и других элементов, работающих под давлением до 10 МПа, рекомендуется осуществлять на остающихся подкладных кольцах или съемных медных кольцах, если это предусмотрено проектной документацией.

Термическая обработка

316. Выполнение термической обработки сварных соединений и ее режимы (скорость нагрева, температура при выдержке, продолжительность выдержки, скорость охлаждения, охлаждающая среда и др.) рекомендуется приводить в технической документации.

317. К проведению работ по термической обработке сварных соединений рекомендуется допускать термистов-операторов, прошедших специальную подготовку и аттестованных в соответствующем порядке.

318. Термообработке рекомендуется подвергнуть:

стыковые соединения элементов из углеродистых сталей с толщиной стенки более 36 мм;

сварные соединения штуцеров с трубами из углеродистых сталей с толщиной стенки трубы и штуцера соответственно более 36 и 25 мм;

стыковые соединения элементов из низколегированных марганцовистых и кремнемарганцовистых сталей с толщиной стенки более 30 мм;

сварные соединения штуцеров с трубами из низколегированных марганцовистых и кремнемарганцовистых сталей с толщиной стенки трубы и штуцера соответственно более 30 и 25 мм;

стыковые соединения и сварные соединения штуцеров с трубами из хромокремнемарганцовистых, хромомолибденовых, хромомолибдено-ванадиевых, хромованадиевольфрамовых и хромомолибденованадие-вольфрамовых сталей независимо от толщины стенки; для сварных соединений из стали марок 12ХМ, 12МХ и 15ХМ толщиной не более 12 мм, выполненных с применением электродов типа Э-09Х1М, термообработка не является обязательной при условии обеспечения твердости металла шва не выше 240 НВ;

стыковые соединения и сварные соединения штуцеров с трубами из углеродистых и низколегированных сталей, предназначенные для работы в средах, вызывающих коррозионное растрескивание (по указаниям в проектной документации);

стыковые соединения и сварные соединения штуцеров с трубами из сталей аустенитного класса, стабилизированных титаном или ниобием, - в соответствии с п. 319 Руководства;

стыковые соединения продольных швов лепестковых переходов из углеродистых и низколегированных сталей независимо от толщины стенки.

319. Элементы трубопроводов из сталей аустенитного класса, стабилизированных титаном или ниобием, предназначенные для работы в средах, вызывающих коррозионное растрескивание, а также при температурах свыше 350 °С в средах, вызывающих межкристаллитную коррозию, рекомендуется подвергать термической обработке по режиму, оговоренному в НТД. Рекомендуется приводить в проектной документации указания по проведению такой термообработки.

320. Для термической обработки сварных соединений рекомендуется применять как общий печной нагрев, так и местный по кольцу любым методом, обеспечивающим одновременный и равномерный нагрев сварного шва и примыкающих к нему с обеих сторон участков основного металла по всему периметру. Значение минимальной ширины участка, нагреваемого до требуемой температуры, рекомендуется принимать равным не менее двойной толщины стенки в каждую сторону от края шва, но не менее 50 мм.

321. Участки трубопровода, расположенные возле нагреваемого при термообработке кольца, рекомендуется покрыть теплоизоляцией для обеспечения плавного изменения температуры по длине.

322. Для трубопроводов из хромоникелевых аустенитных сталей применение газопламенного нагрева не рекомендуется.

323. При проведении термической обработки рекомендуется соблюдать условия, обеспечивающие возможность свободного теплового расширения и отсутствие пластических деформаций.

324. Термообработку сварных соединений рекомендуется проводить без перерывов. При вынужденных перерывах в процессе термообработки (отключение электроэнергии, выход из строя нагревателя) рекомендуется предусматривать меры по обеспечению медленного охлаждения сварного шва до 300 °С. При повторном нагреве время пребывания сварного соединения при температуре выдержки суммируется со временем выдержки первоначального нагрева.

325. Режимы нагрева, выдержки и охлаждения при термической обработке труб и других элементов рекомендуется регистрировать самопишущими приборами.

326. Термообработку одного и того же сварного соединения допускается проводить не более трех раз.

327. После холодной гибки гнутые участки труб из углеродистых и низколегированных сталей рекомендуется подвергать термической обработке, если отношение среднего радиусагиба к номинальному наружному диаметру трубы составляет менее 3,5, а отношение номинальной толщины стенки трубы к ее номинальному наружному диаметру превышает 0,05; гнутые участки труб из аустенитных сталей рекомендуется подвергать термической обработке независимо от диаметра и толщины стенки трубы.

328. После горячей гибки термическую обработку гнутых участков труб допускается не проводить, если температура конца деформации не ниже 700 °С для углеродистых и низколегированных сталей и не ниже 850 °С для аустенитных сталей.

Контроль качества сварных соединений стальных трубопроводов

329. В объем контроля качества сварных соединений стальных трубопроводов рекомендуется включать:

- а) пооперационный контроль;
- б) визуальный осмотр и измерения;
- в) ультразвуковой или радиографический контроль;
- г) капиллярный или магнитопорошковый контроль;
- д) определение содержания ферритной фазы;
- е) стилоскопирование;
- ж) измерение твердости;
- з) механические испытания;
- и) контроль другими методами (металлографические исследования, испытание на стойкость против межкристаллитной коррозии и др.), предусмотренными проектом;
- к) гидравлические или пневматические испытания.

Окончательный контроль качества сварных соединений, подвергающихся термообработке, рекомендуется проводить после проведения термообработки.

Рекомендуется посредством конструкции и расположения сварных соединений обеспечить возможность проведения контроля качества сварных соединений предусмотренными проектной документацией методами.

330. В объем пооперационного контроля рекомендуется включить:

- а) проверку качества и соответствия труб и сварочных материалов требованиям стандартов и технических условий на изготовление и поставку;
- б) проверку качества подготовки концов труб и деталей трубопроводов под сварку и сборки стыков (угол скоса кромок, совпадение кромок, зазор в стыке перед сваркой, правильность центровки труб, расположение и число прихваток, отсутствие трещин в прихватках);
- в) проверку температуры предварительного подогрева;
- г) проверку качества и технологии сварки (режима сварки, по-рядка наложения швов, качества послойной зачистки шлака);
- д) проверку режимов термообработки сварных соединений.

331. Визуальному осмотру и измерениям рекомендуется подвергнуть все сварные соединения после их очистки от шлака, окалины, брызг металла и загрязнений на ширине не менее 20 мм по обе стороны от шва.

332. Результаты визуального осмотра и измерений сварных швов рекомендуется считать положительными при следующих условиях:

- а) форма и размеры шва стандартны;
- б) поверхность шва мелкочешуйчатая; ноздреватость, свищи, скопления пор, прожоги, незаплавленные кратеры, наплывы в местах перехода сварного шва к основному металлу трубы и трещины всех видов и направлений отсутствуют.

Допускаются отдельные поры в количестве не более 3 на 100 мм сварного шва с размерами, не превышающими приведенных в [приложении N 14](#) к настоящему Руководству.

333. При расшифровке радиографических снимков не учитываются включения (поры) длиной 0,2 мм и менее, если они не образуют скоплений и сетки дефектов.

334. Для сварных соединений протяженностью менее 100 мм нормы, приведенные в [приложении N 14](#) к настоящему Руководству, по суммарной длине включений (пор), а также по числу отдельных включений (пор) рекомендуется пропорционально уменьшать.

Переход от наплавленного металла к основному рекомендуется в целях безопасности выполнять

плавным. Подрезы в местах перехода от шва к основному металлу допускаются по глубине не более 10% толщины стенки трубы, но не более 0,5 мм.

Не рекомендуется допускать, чтобы общая протяженность подреза на одном сварном соединении превышала 30% длины шва.

335. Дефекты сварных соединений рекомендуется полностью устранять.

336. Контроль качества сварных соединений неразрушающими методами рекомендуется проводить в соответствии с действующей НТД.

337. К контролю сварных соединений физическими методами рекомендуется допускать дефектоскопистов, имеющих соответствующее квалификационное удостоверение на проведение контроля. Каждый дефектоскопист допускается к контролю по методам контроля, указанным в его удостоверении. Дефектоскописты аттестуются в соответствии с НТД по промышленной безопасности.

338. Неразрушающему контролю рекомендуется подвергать наихудшие по результатам внешнего осмотра сварные швы по всему периметру трубы. Число контролируемых сварных швов определяется проектной документацией на объект, но во всех случаях рекомендуется принимать объем контроля сварных соединений ультразвуковым или радиографическим методом в процентах от общего числа сваренных каждым сварщиком соединений не ниже приведенного в [приложении N 15](#) к настоящему Руководству.

339. Контроль сварных соединений радиографическим или ультразвуковым методом рекомендуется проводить после устранения дефектов, выявленных внешним осмотром и измерениями, а для трубопроводов I категории, работающих при температуре ниже -70 °С, после контроля на выявление выходящих на поверхность дефектов магнитопорошковым или капиллярным методом.

340. Метод контроля (ультразвуковой, радиографический или оба метода в сочетании) рекомендуется выбирать исходя из возможности обеспечения более полного и точного выявления недопустимых дефектов с учетом особенностей физических свойств металла, а также освоенности данного метода контроля для конкретного объекта и вида сварных соединений.

341. Перед контролем сварные соединения рекомендуется маркировать таким образом, чтобы их положение можно было легко обнаружить на картах контроля, радиографических снимках и обеспечить привязку результатов контроля к соответствующему участку сварного шва.

342. Оценку качества сварных соединений по результатам радиографического контроля для пор, шлаковых и вольфрамовых включений рекомендуется проводить в соответствии с [приложением N 14](#) к настоящему Руководству; для протяженных плоских дефектов - в соответствии с [приложением N 16](#) к настоящему Руководству.

Величина вогнутости корня шва и выпуклости корневого шва для трубопроводов I - IV категорий, за исключением трубопроводов I категории, работающих при температуре ниже -70 °С, не регламентируется.

В обоснованных случаях точную глубину непровара рекомендуется определять методом профильной радиографической толщинометрии в месте его наибольшей величины по плотности снимка или по ожидаемому местоположению.

При расшифровке снимков определяют вид дефектов и их размеры по национальным стандартам или НТД.

343. Сварные соединения трубопроводов I категории, работающих при температуре ниже -70 °С, по результатам ультразвукового контроля рекомендуется считать годными, если:

а) отсутствуют недопустимые дефекты;

б) отсутствуют непротяженные (точечные) дефекты эквивалентной площадью более:

1,6 мм² - при толщине стенки трубы до 10 мм включительно;

2,0 мм² - при толщине стенки трубы до 20 мм включительно;

3,0 мм² - при толщине стенки трубы свыше 20 мм;

в) количество непротяженных дефектов не более двух на каждые 100 мм шва по наружному периметру эквивалентной площадью:

1,6 мм² - при толщине стенки трубы до 10 мм включительно;

2,0 мм² - при толщине стенки трубы до 20 мм включительно;

3,0 мм² - при толщине стенки трубы свыше 20 мм.

Оценку качества сварных соединений трубопроводов I - IV категорий (за исключением трубопроводов I категории, работающих при температуре ниже -70 °С) по результатам ультразвукового контроля рекомендуется осуществлять с учетом положений [приложения N 17](#) к настоящему Руководству.

Точечные дефекты рекомендуется считать недопустимыми, если амплитуда эхо-сигналов от них превышает амплитуду эхо-сигнала от искусственного отражателя, размеры которого определяются максимально допустимой эквивалентной площадью.

Протяженные дефекты рекомендуется считать недопустимыми, если амплитуда сигналов от них

превышает 0,5 амплитуды эхо-сигналов от искусственного отражателя. Условная протяженность цепочки точечных дефектов измеряется в том случае, если амплитуда эхо-сигнала от них составляет 0,5 и более амплитуды эхо-сигнала от искусственного отражателя, размеры которого определяются максимально допустимой эквивалентной площадью.

344. Сварные соединения трубопроводов с PN до 10 МПа по результатам контроля капиллярным (цветным) методом рекомендуется считать годными, если:

а) индикаторные следы дефектов отсутствуют;

б) все зафиксированные индикаторные следы являются одиночными и округлыми;

в) наибольший размер каждого индикаторного следа не превышает трехкратных значений норм для ширины (диаметра), приведенных в [табл. 4](#) приложения N 11 к настоящему Руководству.

Округлые индикаторные следы с максимальным размером до 0,5 мм включительно не учитываются независимо от толщины контролируемого металла.

345. Сварные соединения по результатам магнитопорошкового или магнитографического контроля рекомендуется считать годными, если отсутствуют протяженные дефекты.

346. Рекомендуется выполнить на 100% сварных стыков определение содержания ферритной фазы в соответствии с [п. 299](#) настоящего Руководства.

347. Рекомендуется подвергнуть стилоскопированию на наличие основных легирующих элементов сварные соединения легированных сталей трубопроводов с PN до 10 МПа в следующих случаях:

выборочно, но не менее двух соединений, выполненных одним сварщиком из одной партии сварочных материалов;

если соответствие использованных сварочных материалов назначенным вызывает сомнение;

если после термической обработки твердость сварного соединения не соответствует установленным требованиям.

Сварные соединения трубопроводов из легированных сталей с PN свыше 10 МПа рекомендуется подвергнуть стилоскопированию в объеме 100%.

Результаты стилоскопирования рекомендуется считать удовлетворительными, если при контроле подтверждено наличие (отсутствие) и содержание соответствующих химических элементов в наплавленном или основном металле. При неудовлетворительных результатах стилоскопирования хотя бы одного сварного соединения в случае выборочного контроля стилоскопированию рекомендуется подвергнуть все сварные швы, выполненные с использованием той же партии сварочных материалов сварщиком, выполнившим данное сварное соединение.

348. Рекомендуется проводить измерение твердости для сварных соединений трубопроводов, изготовленных из хромокремнемарганцовистых, хромомолибденовых, хромомолибденованадиевых, хромованадиевольфрамовых и хромомолибденованадиевольфрамовых сталей.

Измерение твердости рекомендуется проводить на каждом термообработанном сварном соединении по центру шва, в зоне термического влияния, по основному металлу. Результаты измерения твердости оцениваются в соответствии с требованиями НТД. При отсутствии таких требований рекомендуется руководствоваться значениями твердости, приведенными в [приложении N 18](#) к настоящему Руководству; при твердости, превышающей допустимую, сварные соединения рекомендуется подвергать стилоскопированию и при положительных его результатах - повторной термообработке. На сварных соединениях наружным диаметром менее 50 мм замер твердости не производится.

Протокол механических испытаний сварных швов рекомендуется прикладывать к паспорту на трубопровод. При этом твердость замеряется на контрольных сварных соединениях и результаты измерений рекомендуется заносить в паспорт трубопровода.

349. При выявлении методами неразрушающего контроля дефектных сварных соединений контролю рекомендуется подвергать удвоенное от первоначального объема количество сварных соединений на данном участке трубопровода, выполненных одним сварщиком.

Если при дополнительном контроле хотя бы одно сварное соединение будет признано негодным, контролю рекомендуется подвергать 100% сварных соединений, выполненных на данном участке трубопровода.

350. Дефекты, обнаруженные в процессе контроля, рекомендуется устранять с последующим контролем исправленных участков.

В целях обеспечения безопасности все дефектные участки сварного соединения, выявленные при внешнем осмотре и измерениях, контроле неразрушающими физическими методами, рекомендуется исправить.

Исправлению путем местной выборки и последующей подварки (без повторной сварки всего соединения) рекомендуется подвергнуть участки сварного шва, если размеры выборки после удаления

дефектного участка шва не превышают значений, указанных в [приложении N 19](#) к настоящему Руководству.

Сварное соединение, в котором для исправления дефектного участка проводится выборка размером более допустимого по [приложению N 19](#) к настоящему Руководству, удаляется полностью, а на его место варивается катушка.

351. Механические свойства стыковых сварных соединений трубопроводов рекомендуется подтверждать результатами механических испытаний контрольных сварных соединений.

352. Контрольные сварные соединения рекомендуется сваривать на партию однотипных производственных стыков. В партию рекомендуется включать сваренные в срок не более трех месяцев не более ста однотипных стыковых соединений с DN до 150 мм или не более пятидесяти стыков с DN 150 мм и выше.

Однотипными считаются соединения из сталей одной марки, выполненные одним сварщиком по единому технологическому процессу и отличающиеся по толщине стенки не более чем на 50%.

Однотипными по DN являются соединения: DN от 6 до 40 мм, DN от 50 до 150 мм, DN свыше 150 мм.

353. Количество контрольных сварных соединений для проведения механических испытаний и металлографических исследований рекомендуется выбирать в соответствии с [приложением N 20](#) к настоящему Руководству.

В целях проведения испытаний на стойкость против межкристаллитной коррозии сваривается на два соединения больше, чем указывается для DN от 6 до 40 мм, и на одно соединение больше для DN 50 мм и выше. При DN 450 мм и выше допускается сваривать контрольные сварные соединения из пластин.

354. Из контрольных сварных соединений рекомендуется изготавливать образцы для следующих видов испытаний:

на статическое растяжение при температуре 20 °С - два образца;

на ударный изгиб при температуре 20 °С - три образца с надрезом по центру шва;

на ударный изгиб при рабочей температуре для трубопроводов, работающих при температуре стенки -20 °С и ниже, - три образца с надрезом по центру шва;

на статический изгиб - два образца;

для металлографических исследований - два образца (по требованию проектной документации);

на ударный изгиб при температуре 20 °С - три образца с надрезом по зоне термического влияния (по требованию проектной документации);

для испытаний на стойкость к межкристаллитной коррозии - четыре образца (по требованию проектной документации).

Испытания на ударный изгиб проводятся на образцах с концентратором типа "V" (KCV).

Допускается вместо образцов с концентратором типа "V" (KCV) использовать образцы с концентратором типа "U" (KCU).

355. Образцы вырезаются методами, не изменяющими структуру и механические свойства металла. Применение правки заготовок образцов как в холодном, так и в горячем состоянии не рекомендуется.

356. Испытание на статическое растяжение стыковых соединений труб с DN до 50 мм рекомендуется в обоснованных случаях заменять испытанием на растяжение целых стыков со снятым усилением.

357. Испытание на статический изгиб сварных соединений труб с DN до 50 мм может быть заменено испытанием целых стыков на сплющивание.

358. Рекомендуется, чтобы результаты механических испытаний сварных соединений удовлетворяли данным [приложения N 21](#) к настоящему Руководству.

359. Показатели механических свойств сварных соединений рекомендуется определять как среднеарифметическое значение результатов испытаний отдельных образцов. Результаты испытаний на статическое растяжение и статический изгиб рекомендуется считать неудовлетворительными, если хотя бы один из образцов показал значение ниже установленных требований более чем на 10%. Результаты испытаний на ударный изгиб рекомендуется считать неудовлетворительными, если хотя бы один из образцов показал значение ниже установленных требований.

Испытанию на ударный изгиб рекомендуется подвергать сварные соединения труб с толщиной стенки 12 мм и более. В обоснованных случаях испытания на ударный изгиб проводят для труб с толщиной стенки от 6 до 11 мм.

360. В разнородных соединениях прочность рекомендуется оценивать по стали с более низкими механическими свойствами, а ударная вязкость и угол изгиба - по менее пластичной стали.

361. При проведении по требованию проектной документации металлографических исследований рекомендуется определять наличие в сварном соединении недопустимых дефектов и соответствие формы и размеров сварного шва требованиям документации.

362. Качество сварных соединений по результатам испытаний на стойкость против межкристаллитной

коррозии (по указаниям проектной документации) рекомендуется считать удовлетворительным, если результаты испытаний соответствуют установленным требованиям национальных стандартов.

VIII. ИСПЫТАНИЯ И ПРИЕМКА СМОНТИРОВАННЫХ ТРУБОПРОВОДОВ

Общие рекомендации

363. Трубопроводы, на которые распространяется настоящее Руководство, после окончания монтажных и сварочных работ, термообработки (в случае ее проведения), контроля качества сварных соединений неразрушающими методами, а также после установки и окончательного закрепления всех опор, подвесок (пружины в пружинных опорах и подвесок на период испытаний разгружаются) и оформления документов, подтверждающих качество выполненных работ, рекомендуется подвергать визуальному осмотру, испытанию на прочность и плотность и при наличии указаний в проектной документации дополнительным испытаниям на герметичность с определением падения давления.

364. Вид испытания (на прочность и плотность, дополнительное испытание на герметичность), способ испытания (гидравлический, пневматический) и величину испытательного давления рекомендуется указывать в проектной документации для каждого трубопровода. Испытания на прочность и плотность рекомендуется проводить гидравлическим способом.

365. Испытаниям рекомендуется подвергать элементы трубопроводов, отвечающие условиям прочности и плотности в соответствии с требованиями НТД.

366. Скорость подъема давления при гидравлическом или пневматическом испытании рекомендуется в целях безопасности повышать плавно.

В зависимости от способа испытания (гидравлический, пневматический) скорость подъема давления каждого вида испытания рекомендуется указывать в технической документации на трубопровод для соответствующего способа испытания.

367. При визуальном осмотре трубопровода рекомендуется проверять: соответствие смонтированного трубопровода проектной документации; правильность установки запорных устройств, легкость их закрывания и открывания; установку всех проектных креплений и снятие всех временных креплений; окончание всех сварочных работ, включая врезки воздушников и дренажей; завершение работ по термообработке (в случае ее проведения).

368. Подвергать испытаниям рекомендуется трубопровод в целом. Допускается проводить испытание трубопровода отдельными участками.

369. При испытании на прочность и плотность испытываемый трубопровод (участок) рекомендуется отсоединять от аппаратов и других трубопроводов заглушками. Использование запорной арматуры для отключения испытываемого трубопровода (участка) допускается в обоснованных случаях.

370. При проведении испытаний всю запорную арматуру, установленную на трубопроводе, рекомендуется полностью открыть, сальники - уплотнить; на месте регулирующих клапанов и измерительных устройств установить монтажные катушки; все врезки, штуцера, бобышки заглушить.

371. Места расположения заглушек во время проведения испытания рекомендуется отмечать предупредительными знаками. Не рекомендуется в целях обеспечения безопасности допускать наличие около них людей.

372. Давление при испытании рекомендуется контролировать двумя манометрами, прошедшими поверку и опломбированными. Манометры рекомендуется выбирать класса точности не ниже 1,5, с диаметром корпуса не менее 160 мм и шкалой на 2/3 измеряемого РН. Один манометр рекомендуется устанавливать у опрессовочного агрегата после запорного вентиля, другой - в точке трубопровода, наиболее удаленной от опрессовочного агрегата.

373. Допускается проводить испытания с нанесенной тепловой или антикоррозионной изоляцией трубопроводов из бесшовных труб или заранее изготовленных и испытанных блоков (независимо от применяемых труб) при условии, что сварные монтажные стыки и фланцевые соединения будут иметь доступ для осмотра.

Гидравлическое испытание на прочность и плотность

374. Гидравлическое испытание трубопроводов рекомендуется проводить в теплое время года при положительной температуре окружающего воздуха.

Рекомендуется указывать в технической документации допустимые пределы температуры воды для проведения гидравлического испытания трубопроводов. При этом в целях безопасности рекомендуется,

чтобы значение температуры воды было не ниже критической температуры хрупкости материала трубопровода. При отсутствии указаний в проектной или технической документации рекомендуется гидравлические испытания трубопроводов проводить водой температурой от 5 до 40 °С.

При организации проведения испытаний рекомендуется ввиду разности температур стенки трубопровода и окружающего воздуха предусматривать мероприятия по обеспечению исключения конденсации влаги на поверхности стенки трубопровода.

375. Пробное давление $P_{пр}$ при гидроиспытании рекомендуется определять по формуле

$$P_{пр} = 1,25P \frac{[\sigma]_{20}}{[\sigma]_t}, (1)$$

где P - расчетное давление трубопровода, МПа;

$[\sigma]_{20}$ - допускаемое напряжение для материала трубопровода при 20 °С;

$[\sigma]_t$ - допускаемое напряжение для материала трубопровода при максимальной положительной расчетной температуре.

Отношение $\frac{[\sigma]_{20}}{[\sigma]_t}$ принимается меньшее для материалов из всех элементов трубопровода, работающих под давлением, за исключением болтов (шпилек).

376. Испытаниям рекомендуется подвергать элементы трубопроводов, отвечающие условиям прочности и плотности в соответствии с требованиями НТД.

377. В случае если обеспечение условий прочности и герметичности при испытаниях невозможно без увеличения диаметра, количества или замены материала болтов (шпилек) фланцевых соединений, при наличии обоснований в проектной документации допускается уменьшить пробное давление до максимальной величины, при которой при проведении испытаний обеспечиваются условия прочности и герметичности болтов (шпилек) без увеличения их диаметра, количества или замены материала.

378. В случае если трубопровод и его элементы работают в диапазоне температур ползучести и допускаемое напряжение для материалов трубопроводов и его элементов при расчетной температуре $[\sigma]_t$ определяется на базе предела длительной прочности или предела ползучести, допускается в формуле (1) вместо $[\sigma]_t$ использовать величину допускаемого напряжения при расчетной температуре $[\sigma]_m$, полученную только на базе не зависящих от времени характеристик: предела текучести и временного сопротивления, без учета ползучести и длительной прочности.

379. Рекомендуемое время выдержки трубопровода под пробным давлением при гидравлическом испытании - не менее 15 мин.

380. Если трубопровод испытывается совместно с сосудом (аппаратом), к которому он присоединен, время выдержки рекомендуется определять в соответствии с временем, требуемым для сосуда (аппарата) в зависимости от толщины стенки корпуса сосуда (аппарата).

381. Трубопроводы, которые подвергаются испытанию на прочность и плотность совместно с другим оборудованием, рекомендуется рассчитывать на прочность с учетом давления испытания этого оборудования.

382. Значение величины пробного давления на прочность для вакуумных трубопроводов и трубопроводов без избыточного давления рекомендуется принимать равным 0,2 МПа.

383. При заполнении трубопровода водой воздух рекомендуется удалить полностью. Давление в испытываемом трубопроводе рекомендуется в целях безопасности повышать плавно. Скорость подъема давления рекомендуется указывать в технической документации.

После выдержки под пробным давлением давление рекомендуется снизить до расчетного, при котором рекомендуется провести визуальный осмотр наружной поверхности, разъемных и сварных соединений.

Визуальный осмотр трубопроводов, работающих под вакуумом, рекомендуется проводить при пробном давлении.

После окончания гидравлического испытания все воздушники на трубопроводе рекомендуется открыть и трубопровод полностью освободить от воды через соответствующие дренажи.

384. Результаты гидравлического испытания на прочность и плотность рекомендуется признавать удовлетворительными, если во время испытания не произошло разрывов, видимых деформаций, падения давления по манометру, а в основном металле, сварных швах, корпусах арматуры, разъемных соединениях и во всех врезках не обнаружено течи и запотевания.

385. Одновременное гидравлическое испытание нескольких трубопроводов, смонтированных на общих несущих строительных конструкциях или эстакаде, допускается, если это установлено проектом.

386. После окончания гидравлического испытания трубопровод рекомендуется опорожнять и продувать до полного удаления воды.

387. Акт о проведении испытания трубопровода рекомендуется прикладывать к паспорту на трубопровод.

Пневматическое испытание на прочность и плотность

388. Для трубопроводов с PN не более 10 МПа допускается замена гидравлического испытания пневматическим.

Гидравлическое испытание допускается заменять пневматическим испытанием (сжатым воздухом, инертным газом или смесью воздуха с инертным газом) при условии контроля этого испытания методом акустической эмиссии. Контроль методом акустической эмиссии проводится в соответствии с НТД.

Замена гидравлического испытания на пневматическое допускается в следующих случаях:

а) если несущая строительная конструкция или опоры не рассчитаны на заполнение трубопровода водой;

б) при температуре окружающего воздуха ниже 0 °С и опасности промерзания отдельных участков трубопровода;

в) если применение жидкости (воды) недопустимо по иным причинам.

389. Пневматическое испытание рекомендуется проводить по специальной инструкции, содержащей меры, обеспечивающие безопасность во время проведения пневматического испытания.

390. Величину испытательного давления рекомендуется определять по формуле

$$P_{\text{пр}} = 1,15P \frac{[\sigma]_{20}}{[\sigma]_t} \quad (2)$$

с учетом п. 374 настоящего Руководства.

В случае если вероятность хрупкого разрушения при пневмоиспытании больше, чем в рабочих условиях, и его последствия представляют значительную опасность, пробное давление может быть снижено до технически обоснованного уровня, но не менее рабочего давления.

391. Пневматическое испытание рекомендуется проводить в светлое время суток. Скорость подъема давления при гидравлическом или пневматическом испытании рекомендуется в целях безопасности повышать плавно.

Время выдержки трубопровода под пробным давлением рекомендуется назначать равным не менее 15 мин. и указывать в технической документации.

После выдержки под пробным давлением давление рекомендуется снизить до расчетного, при котором рекомендуется провести визуальный осмотр наружной поверхности и проверку герметичности сварных и разъемных соединений.

Промывка и продувка трубопровода

392. Трубопроводы рекомендуется подвергать в соответствии с указаниями проекта промывке или продувке.

Промывка может осуществляться водой, маслом, химическими реагентами и другими допустимыми веществами.

Продувка может осуществляться сжатым воздухом, паром или инертным газом.

393. Промывку водой рекомендуется осуществлять со скоростью от 1 до 1,5 м/с. После промывки трубопровод рекомендуется полностью опорожнить и продуть воздухом или инертным газом.

394. Продувку трубопроводов рекомендуется проводить под давлением, равным рабочему, но не более 4 МПа. Продувку трубопроводов, работающих под избыточным давлением до 0,1 МПа или вакуумом,

рекомендуется проводить под давлением не более 0,1 МПа.

395. Рекомендуемая продолжительность продувки, если нет специальных указаний в проекте, - не менее 10 мин.

396. Во время промывки (продувки) рекомендуется снимать диафрагмы, приборы, регулирующую, предохраняющую арматуру и установить катушки и заглушки.

397. Во время промывки или продувки трубопровода арматуру, установленную на спускных линиях и тупиковых участках, рекомендуется полностью открыть, а после окончания промывки или продувки тщательно осмотреть и очистить.

398. Монтажные шайбы, установленные вместо измерительных диафрагм, могут быть заменены рабочими диафрагмами только после промывки или продувки трубопровода.

399. При проведении промывки (продувки) в зимнее время рекомендуется принимать меры против промерзания трубопроводов.

Дополнительные испытания на герметичность

400. Все трубопроводы групп А, Б (а), Б (б), а также вакуумные трубопроводы помимо обычных испытаний на прочность и плотность рекомендуется подвергать дополнительному пневматическому испытанию на герметичность с определением падения давления во время испытания.

Проведение дополнительных испытаний на герметичность остальных трубопроводов устанавливается проектной документацией.

Трубопроводы, находящиеся в обвязке технологического оборудования, рекомендуется испытывать совместно с этим оборудованием.

401. Дополнительное испытание на герметичность рекомендуется проводить воздухом или инертным газом после проведения испытаний на прочность и плотность, промывки и продувки.

402. Дополнительное испытание на герметичность рекомендуется проводить давлением, равным рабочему, а для вакуумных трубопроводов - давлением 0,1 МПа.

403. Рекомендуется дополнительные испытания проводить длительностью не менее 24 ч в отношении строящихся межцеховых, внутрицеховых и межзаводских трубопроводов и указывать в проектной документации для каждого трубопровода, подлежащего испытанию.

После ремонта, связанного со сваркой и разборкой трубопровода, рекомендуется продолжительность испытания устанавливать длительностью не менее 4 ч.

404. Результаты дополнительного пневматического испытания на герметичность смонтированных трубопроводов, прошедших ремонт, связанный с разборкой или сваркой, рекомендуется признавать удовлетворительными в случае, если скорость падения давления окажется не более 0,1% за час для трубопроводов группы А и вакуумных и 0,2% за час для трубопроводов группы Б (а), Б (б).

Скорость падения давления для трубопроводов, транспортирующих вещества других групп, рекомендуется устанавливать в проектной документации.

Указанные положения относятся к трубопроводам с внутренним диаметром до 250 мм включительно.

При испытании трубопроводов больших диаметров нормы падения давления в них рекомендуется определять умножением приведенных величин на поправочный коэффициент, рассчитываемый по формуле:

$$K = \frac{250}{D_{\text{вн}}}, \quad (3)$$

где $D_{\text{вн}}$ - внутренний диаметр испытываемого трубопровода, мм.

Если испытываемый трубопровод состоит из участков различных диаметров, средний внутренний диаметр его рекомендуется определять по формуле

$$D_{\text{ср}} = \frac{D_1^2 L_1 + D_2^2 L_2 + \dots + D_n^2 L_n}{D_1 L_1 + D_2 L_2 + \dots + D_n L_n}, \quad (4)$$

где D_1, D_2, D_n - внутренний диаметр участков, м;

L, L_2, L_n - длина участков трубопровода, соответствующая указанным диаметрам, м.

Падение давления в трубопроводе во время испытания его на герметичность рекомендуется определять по формуле

$$\Delta P = \left(1 - \frac{P_{\text{кон}} T_{\text{нач}}}{P_{\text{нач}} T_{\text{кон}}} \right) 100, (5)$$

где ΔP - падение давления, % от испытательного давления;

$P_{\text{нач}}, P_{\text{кон}}$ - сумма манометрического и барометрического давления в начале и конце испытания, МПа;

$T_{\text{нач}}, T_{\text{кон}}$ - температура в трубопроводе в начале и конце испытания, К.

Давление и температуру в трубопроводе определяют как среднее арифметическое показаний манометров и термометров, установленных на нем во время испытаний.

405. Испытание на герметичность с определением падения давления допускается проводить только после выравнивания температур в трубопроводе. Для наблюдения за температурой в трубопроводе в начале и в конце испытываемого участка рекомендуется в целях обеспечения безопасности устанавливать термометры.

406. После окончания дополнительного испытания на герметичность по каждому трубопроводу рекомендуется составлять акт по установленной форме.

Сдача-приемка смонтированных трубопроводов

407. Сдачу-приемку трубопроводов после монтажа рекомендуется осуществлять в соответствии с рекомендациями настоящего Руководства и проектной документации.

408. До начала пусконаладочных работ рекомендуется подготовить техническую документацию в полном и достаточном объеме, в том числе свидетельство о монтаже.

409. Проведение пусконаладочных работ без наличия производственной (исполнительной) документации, оформленной в порядке, установленном строительными нормами и правилами, не рекомендуется.

410. Исполнительный чертеж участка, прилагаемый к свидетельству, выполняется в аксонометрическом изображении в границах присоединения к оборудованию или запорной арматуре, без масштаба. В него рекомендуется включать нумерацию элементов трубопровода и нумерацию сварных соединений с выделением монтажных швов. Для трубопроводов, подлежащих изоляции или прокладываемых в непроходимых каналах, рекомендуется указывать расстояние между сварными соединениями. Нумерацию сварных соединений на исполнительном чертеже и в свидетельстве о монтаже целесообразно выполнять как единую.

Для трубопроводов с PN 10 МПа и более рекомендуется нумеровать также разъемные соединения.

К исполнительному чертежу рекомендуется прикладывать спецификацию на детали и изделия, применяемые при изготовлении и монтаже трубопровода.

411. Перечни скрытых работ при монтаже технологических трубопроводов (земляные работы по устройству оснований под трубопроводы в котлованах, траншеях или на поверхности земли; устройство дренажей и т.д.) рекомендуется указывать в проектной документации. Освидетельствование скрытых работ рекомендуется проводить перед началом последующих работ.

412. Перечень документов на сборочные единицы, детали и материалы, применяемые при монтаже трубопровода, рекомендуется включать в состав свидетельства о монтаже.

413. Комплектовать свидетельство о монтаже участков трубопроводов рекомендуется на технологический блок или технологический узел, указанный в проектной документации, и прилагать к нему все акты, протоколы, паспорта, сертификаты, чертежи и иные документы.

IX. РЕКОМЕНДАЦИИ ПО ЭКСПЛУАТАЦИИ ТРУБОПРОВОДА

Обслуживание

414. Обслуживание трубопроводов рекомендуется проводить в соответствии с проектной документацией, НТД по промышленной безопасности и эксплуатационной документацией.

415. Лицам, осуществляющим обслуживание трубопроводов, рекомендуется обеспечить проведение подготовки и аттестации в установленном порядке.

416. По каждой установке (цеху, производству) рекомендуется составлять перечень трубопроводов и разрабатывать эксплуатационную документацию.

417. На трубопроводы всех категорий рекомендуется составлять паспорт установленного образца.

418. Паспорт на трубопровод хранится и заполняется в установленном порядке.

419. На трубопроводах из углеродистой и кремнемарганцовистой стали с рабочей температурой 400 °С и выше, а также на трубопроводах из хромомолибденовой (рабочая температура 500 °С и выше) и из высоколегированной аустенитной стали (рабочая температура 550 °С и выше) рекомендуется осуществлять контроль за ростом остаточных деформаций в установленном порядке.

Эксплуатация

420. В период эксплуатации трубопроводов рекомендуется осуществлять постоянный контроль за состоянием трубопроводов и их элементов (сварных швов, фланцевых соединений, арматуры), антикоррозионной защиты и изоляции, дренажных устройств, компенсаторов, опорных конструкций и т.д. с ежедневными записями в оперативном (вахтовом) журнале.

421. Надзор за правильной документацией трубопроводов ежедневно рекомендуется осуществлять лицом, назначенным ответственным за безопасную эксплуатацию трубопроводов, периодически - службой технического надзора совместно с руководством цеха и лицом, ответственным за безопасную эксплуатацию трубопроводов, но не реже чем один раз в 12 месяцев.

422. При периодическом контроле рекомендуется проверять: техническое состояние трубопроводов наружным осмотром и неразрушающим контролем в местах повышенного коррозионного и эрозионного износа, нагруженных участков и т.п.;

устранение замечаний по предыдущему обследованию и выполнение мер по безопасной эксплуатации трубопроводов;

полноту и порядок ведения технической документации по обслуживанию, эксплуатации и ремонту трубопроводов.

Результаты периодического контроля трубопроводов оформляются актом, один экземпляр которого передают начальнику цеха владельца трубопровода.

423. Трубопроводы, подверженные вибрации, а также фундаменты под опорами и эстакадами для этих трубопроводов в период эксплуатации рекомендуется тщательно осматривать с применением приборного контроля за амплитудой и частотой вибрации.

Выявленные при этом дефекты в целях обеспечения безопасности рекомендуется полностью устранять.

Сроки осмотров в зависимости от конкретных условий и состояния трубопроводов рекомендуется указывать в документации, но не реже одного раза в 3 месяца.

424. Наружный осмотр трубопроводов, проложенных открытым способом, при периодическом контроле допускается проводить без снятия изоляции. В обоснованных случаях проводится частичное или полное удаление изоляции.

425. Наружный осмотр трубопроводов, уложенных в непроходимых каналах или в земле, рекомендуется проводить путем вскрытия отдельных участков длиной не менее 2 м. Число участков устанавливается в зависимости от условий эксплуатации.

426. В целях безопасности в случаях, если при наружном осмотре обнаружены неплотности разъемных соединений, давление в трубопроводе рекомендуется снижать до атмосферного, температуру горячих трубопроводов снижать до 60 °С, а дефекты устранять с соблюдением мер безопасности.

При обнаружении дефектов, устранение которых связано с огневыми работами, трубопровод рекомендуется в целях безопасности остановить и подготовить к проведению ремонтных работ в соответствии с НТД по промышленной безопасности.

427. При наружном осмотре рекомендуется проверять наличие вибрации трубопроводов, а также состояние:

изоляции и покрытий;

сварных швов;

фланцевых и муфтовых соединений, крепежа и устройств для установки приборов;

опор;

компенсирующих устройств;
дренажных устройств;
арматуры и уплотнений;
реперов для замера остаточной деформации;
сварных тройниковых соединений, гибов и отводов.

Ревизия (освидетельствование) трубопроводов

428. К основному методу контроля за надежной и безопасной эксплуатацией трубопроводов рекомендуется относить периодическую ревизию (освидетельствование).

Результаты ревизии рекомендуется использовать для оценки состояния трубопровода и возможности его дальнейшей эксплуатации.

429. Первое освидетельствование рекомендуется проводить через четверть назначенного срока, но не более чем через 5 лет.

Назначенные и расчетные сроки безопасной эксплуатации трубопроводов и их узлов рекомендуется указывать в технической документации. Продление сроков эксплуатации трубопроводов осуществляется по результатам экспертизы промышленной безопасности.

430. Периодичность последующих освидетельствований рекомендуется устанавливать в зависимости от скорости коррозионно-эрозионного износа трубопроводов, условий эксплуатации, результатов предыдущих осмотров, ревизии и других факторов. Сроки ревизии рекомендуется определять предприятию - владельцу трубопровода и указывать в паспорте на трубопровод. В случае отсутствия таких указаний периодичности сроки проведения ревизии трубопроводов давлением до 10 МПа рекомендуется определять с учетом приложения N 22 к настоящему Руководству.

431. При ревизии трубопровода с давлением до 10 МПа рекомендуется:

- проводить наружный осмотр трубопровода согласно требованиям п. 428 настоящего Руководства;
- проводить измерения толщины стенки трубопровода приборами неразрушающего контроля, а в обоснованных случаях - сквозной засверловкой с последующей заваркой отверстия;
- проводить радиографический или ультразвуковой контроль сварных стыков, если качество их при ревизии вызвало сомнение и нужно подвергнуть эти сварные соединения металлографическим и механическим испытаниям. Число стыков, подлежащих проверке, определяется лицом, осуществляющим надзор за эксплуатацией трубопроводов;
- проводить измерения на участках трубопроводов, работающих в условиях ползучести, деформации по состоянию на время проведения ревизии;
- проводить разбор (выборочный) резьбовых соединений на трубопроводе, осмотр их и измерение резьбовыми калибрами;
- проверять состояние и правильность работы опор, крепежных деталей и выборочно прокладок.

432. При проведении ревизии рекомендуется уделять особое внимание участкам, работающим в особо сложных условиях, где наиболее вероятен максимальный износ трубопровода вследствие коррозии, эрозии, вибрации и других причин. К таким относятся участки, где изменяется направление потока (колена, тройники, врезки, дренажные устройства, а также участки трубопроводов перед арматурой и после нее) и где возможно скопление влаги, веществ, вызывающих коррозию (тупиковые и временно неработающие участки).

433. К ревизии рекомендуется приступать только после выполнения подготовительных работ.

434. После монтажа до начала эксплуатации рекомендуется проводить измерение толщины стенок основных элементов и определять реперные точки, по которым в дальнейшем проводится замер толщин.

435. Трубы, детали трубопроводов, арматуру, в том числе литую (корпуса задвижек, вентили, клапаны и т.п.), рекомендуется в целях обеспечения безопасности отбраковывать в случае, если:

- в результате ревизии оказалось, что из-за воздействия среды толщина стенки стала ниже проектной и достигла величины, определяемой расчетом на прочность без учета прибавки на коррозию (отбраковочный размер);
- при ревизии на поверхности были обнаружены трещины, отслоения, деформации (гофры, вмятины, вздутия и т.п.);
- при контроле сварных швов обнаружены дефекты, подлежащие исправлению;
- размеры резьбовых соединений вышли из поля допусков или на резьбе имеются срывы витков, трещины, коррозионный износ;
- трубопровод не выдержал гидравлического или пневматического испытания;
- уплотнительные поверхности фланцев и арматуры износились так, что не обеспечивают безопасное

ведение технологического процесса;

если расчетная толщина стенки (без учета прибавки на коррозию) оказалась меньше величины, указанной ниже, то за отбраковочный размер рекомендуется принимать следующие значения:

для труб, деталей трубопроводов:

наружный диаметр, мм	не более 25	не более 57	не более 108
наименьшая допустимая толщина стенки, мм	1,0	1,5	2,0
наружный диаметр, мм	(не более 114)	не более 219	не более 325
наименьшая допустимая толщина стенки, мм	2,5		3,0
наружный диаметр, мм		не более 377	не менее 426
наименьшая допустимая толщина стенки, мм		3,5	4,0

для корпусов задвижек, вентилях, клапанов и литых деталей трубопроводов:

номинальный диаметр, мм	80	100	125	150	200
наименьшая допустимая толщина стенки, мм	4,0	5,0	5,5	6,6	6,5

Значение величины отбраковочной толщины стенки элементов трубопровода рекомендуется указывать в проектной документации.

436. Для трубопроводов с давлением свыше 10 МПа рекомендуются следующие виды ревизии: выборочная, генеральная выборочная и полная. Сроки выборочной ревизии рекомендуется устанавливать администрацией предприятия в зависимости от условий эксплуатации, но не реже одного раза в 4 года.

Первую выборочную ревизию трубопроводов, транспортирующих неагрессивные или малоагрессивные среды, рекомендуется проводить не позднее чем через 2 года после ввода трубопровода в эксплуатацию.

Техническая документация

437. Трубопроводы рекомендуется комплектовать следующей технической документацией:

перечень трубопроводов;

проектная документация (в том числе расчеты);

паспорт трубопровода;

схемы трубопроводов с указанием DN, исходной и отбраковочной толщины элементов трубопровода, мест установки арматуры, фланцев, заглушек и других деталей, мест спускных, продувочных и дренажных устройств, сварных стыков, контрольных засверловок (если они имеются) и их нумерации;

акты ревизии элементов трубопровода;

удостоверение о качестве ремонтов трубопроводов, в том числе журнал сварочных работ на ремонт трубопроводов, подтверждающее качество примененных при ремонте материалов и качество сварных стыков;

документация по контролю металла трубопроводов, работающих в водородсодержащих средах;

акт периодического визуального осмотра трубопровода;

акт испытания трубопровода на прочность и плотность;

акты на ревизию, ремонт и испытание арматуры;

эксплуатационные (вахтовые) журналы трубопроводов;

акты отбраковки;

журнал установки-снятия заглушек;

журнал термической обработки сварных соединений трубопроводов;
заключение о качестве сварных стыков;
заключения обследований, проверок, контроля и экспертизы промышленной безопасности.

Х. ПОДЗЕМНЫЕ ТРУБОПРОВОДЫ

438. На подземные трубопроводы распространяются все рекомендации настоящего Руководства, касающиеся классификации трубопроводов, выбора типов и материалов труб, деталей трубопроводов и арматуры, эксплуатации, ревизии, сроков ее проведения, отбраковки, ремонта, испытания, ведения технической документации и т.д.

439. Для ревизии подземных трубопроводов рекомендуется проводить вскрытие и выемку грунта на отдельных участках длиной каждого не менее 2 м с последующим снятием изоляции, осмотром антикоррозионной и протекторной защиты, осмотром трубопровода, измерением толщины стенок и в обоснованных проектной документацией случаях с вырезкой отдельных участков.

Число участков, подлежащих вскрытию для ревизии, рекомендуется устанавливать в зависимости от условий эксплуатации трубопровода:

при контроле сплошности изоляции трубопровода с помощью приборов вскрытие проводится в местах выявленных повреждений изоляции;

при выборочном контроле вскрытие проводится из расчета на один участок при длине трубопровода не более 200 м.

440. При проведении ремонтных и монтажных работ на подземных трубопроводах рекомендуется установить контроль за выполнением требований проекта в части компенсации температурных деформаций, качества применяемых материалов, сварных швов, антикоррозионного покрытия и своевременного оформления всей документации по результатам проводимых работ.

441. В случае подземной прокладки трубопроводов рекомендуется предусматривать меры по защите трубопроводов от почвенной коррозии и коррозии блуждающими токами.

XI. ВЫПОЛНЕНИЕ РЕМОНТНО-МОНТАЖНЫХ РАБОТ

442. Ремонтно-монтажные работы на трубопроводах рекомендуется проводить после выполнения подготовительных работ.

При выполнении ремонтно-монтажных работ рекомендуется руководствоваться настоящим Руководством.

443. Реконструкция трубопроводов допускается после изменения проектной документации (с проведением соответствующих экспертиз и согласований).

Ремонт трубопроводов рекомендуется выполнять на основании актов ревизии и отбраковки с приложением выкопировки из схем трубопроводов.

444. Узлы, детали и материалы, применяемые при выполнении ремонтных и монтажных работ, выбираются соответствующими установленным требованиям. Объем и методы их контроля рекомендуется определять в соответствии с установленными требованиями. Элементы трубопроводов, не имеющие сертификатов или паспортов, можно применять только для трубопроводов II категории и ниже при условии проверки и испытания в соответствии с национальными стандартами, правилами и техническими условиями.

Трубы, фланцы и фасонные детали трубопроводов из легированных сталей независимо от наличия сертификата и заводской маркировки (PN, DN, марка стали) допускается применять для трубопроводов только после проверки марки стали (химический анализ, стилоскопирование и т.п.).

445. Арматуру, предназначенную для установки на трубопроводах I категории, а также всю арматуру (независимо от категории трубопровода) с просроченными сроками перед установкой рекомендуется подвергать проверкам, в том числе гидравлическому испытанию на прочность и плотность.

В определенных случаях проводится экспертиза промышленной безопасности.

446. При изготовлении разметку труб и деталей рекомендуется проводить способами, не нарушающими качества последних и обеспечивающими при изготовлении деталей и сборке их в узлы четкое нанесение на заготовках осевых линий, размеров и форм.

447. Резку труб допускается проводить газопламенным, плазменным и механическим способами. Способы резки выбирают в зависимости от марки стали, размеров труб и способа соединения с обеспечением требований к качеству и чистоте поверхности.

Предпочтение рекомендуется отдавать резке труб механическим способом, особенно труб из

легированной стали.

448. При резке труб на каждый вновь образованный конец рекомендуется переносить маркировку завода-изготовителя.

449. Технология сварки и сварочные материалы, а также контроль качества сварных соединений рекомендуется выбирать и осуществлять в соответствии с рекомендациями настоящего Руководства в соответствии с ремонтной документацией и соответствующими установленными требованиями.

450. Резьбовые концы труб рекомендуется выполнять в соответствии с требованиями национальных стандартов.

451. Перед сборкой фланцевых соединений уплотнительные поверхности труб, арматуры, деталей трубопроводов, а также металлические прокладки и линзы промываются и насухо протираются. Торцы труб, соединяемых на фланцах (муфтах), рекомендуется выполнять параллельными в пределах установленных допусков.

452. Гибку труб при изготовлении элементов трубопроводов рекомендуется применять в тех случаях, когда отсутствуют стандартные крутоизогнутые отводы, а также в случаях, когда проектной документацией устанавливается радиусгиба более 1,5DN.

453. В целях безопасности не рекомендуется осуществлять вварку штуцеров, бобышек, дренажей в сварные швы и в гнутые и штампованные детали трубопровода, за исключением вварки одного штуцера с внутренним диаметром не более 25 мм, если эта вварка предусмотрена проектной документацией.

Допускается вварка штуцеров в отбортованные заглушки в случае, если ось штуцера совпадает с осью трубопровода, а его DN не более половины DN заглушки.

454. При сопряжении двух труб, труб с деталями, деталей между собой в целях безопасности не рекомендуется допускать превышения допустимых значений угловых отклонений (излом осей); в целях обеспечения безопасности не рекомендуется допускать превышения 3 мм на каждый метр длины трубопровода, но не более 10 мм на всю длину линейных отклонений (смещение осей). Совмещение кромок труб и деталей с применением усилий, нагрева или изгиба труб при сборке в целях обеспечения безопасности не рекомендуется, за исключением трубопроводов с PN не более 10 МПа из углеродистой и кремнемарганцовистой стали, для которых в процессе сборки допускается подгонка кромок методом подкатки по всему периметру или его части с предварительным подогревом кромок до 850 - 900 °С. При подкатке рекомендуется обеспечивать плавный переход под углом не более 15° от деформированной кромки к недеформированной части трубы.

455. При сборке фланцев под сварку с различными деталями (патрубками, фасонными частями, бесфланцевой арматурой, компенсаторами и т.п.) рекомендуется предусматривать меры по обеспечению значений перпендикулярности и соосности уплотнительной поверхности фланцев к оси смежной детали в соответствии с рекомендациями [раздела VI](#) настоящего Руководства.

456. При сборке фланцевых соединений труб, деталей трубопроводов и арматуры в целях обеспечения безопасности рекомендуется предусматривать меры по обеспечению соосности уплотнительных поверхностей фланцев.

457. При сборке фланцев с трубами и деталями отверстия под болты и шпильки относительно оси фланцевого соединения рекомендуется располагать симметрично. В целях обеспечения безопасности не рекомендуется допускать превышения половины разности DN отверстия и устанавливаемого болта (или шпильки).

458. При сборке труб и деталей с плоскими приварными фланцами расстояние между уплотнительной поверхностью фланца и торцом трубы (недовод трубы) рекомендуется принимать равным толщине трубы +1 мм или выбирать в зависимости от DN трубы согласно [приложению N 23](#) к настоящему Руководству.

459. При ремонте и установке опор рекомендуется обеспечивать соблюдение следующих условий:

трубы плотно, без зазоров и перекосов укладываются на подушки неподвижных опор, хомуты для крепления труб плотно прилегают к трубе и в целях обеспечения безопасности не рекомендуется допускать их перемещения;

верхние плоскости опор выверяются по уровню, если это предусмотрено проектной документацией;

ролики, шарики и катки располагаются таким образом, чтобы они могли свободно вращаться и не выпадать из гнезд;

опорные поверхности выполняются прилегающими по всей площади соприкосновения без перекосов;

распорными приспособлениями обеспечивается возможность сжатия пружин на опорах и подвесках в соответствии с указаниями проектной документации;

тяги подвесок трубопроводов, не подверженных тепловым удлинениям (перемещениям), устанавливаются отвесно, а подверженных тепловым удлинениям - с наклоном в сторону, обратную перемещению, на половину этого перемещения;

прокладки для обеспечения уклона трубопровода устанавливаются под подошву опоры; установка прокладок между трубой и опорой в целях обеспечения безопасности не рекомендуется;

при креплении опор на стенах или колоннах кронштейны выполняются прилегающими к бетону или кирпичной кладке и крепятся к силовым закладным элементам;

при укладке трубопроводов сварные швы располагаются от края опоры на расстоянии 50 мм для труб диаметром менее 50 мм и не менее 200 мм для труб диаметром свыше 50 мм;

460. Рекомендованное расстояние от штуцера или другого элемента с угловым (тавровым) швом до началагиба трубы или поперечного сварного шва - не менее 100 мм.

461. Для поперечных сварных соединений, подлежащих ультразвуковому контролю, рекомендованное значение длины свободного прямого участка трубы (элемента) в каждую сторону от оси шва (до ближайших приварных деталей, началагиба, оси соседнего поперечного шва и т.п.):

не менее 100 мм при толщине стенки трубопровода до 15 мм;

не менее $5S + 25$ мм при толщине стенки трубопровода S от 15 до 30 мм.

462. При установке арматуры для определения ее правильного положения на трубопроводе в каждом случае рекомендуется руководствоваться указаниями, имеющимися в технической документации.

Направление осей маховиков арматуры определяется проектом.

463. Сильфонная арматура устанавливается на трубопроводах после их испытания, промывки и продувки. На время испытания, промывки и продувки вместо сильфонной арматуры рекомендуется устанавливать временные катушки.

464. Арматуру рекомендуется ремонтировать в специализированных цехах, ремонтно-механических мастерских и участках. Мелкий ремонт арматуры (смена прокладок, перенабивка сальников, замена шпилек, штурвалов и т.п.) можно проводить на месте ее установки.

465. После ремонта арматуру рекомендуется в целях обеспечения безопасности подвергать испытаниям (опрессовке) на прочность, плотность и герметичность. Опрессовку на прочность рекомендуется в целях обеспечения безопасности проводить при открытом запорном устройстве.

466. Результаты ремонта и испытания арматуры оформляются актами. Акты хранятся вместе с паспортом или эксплуатационными журналами на трубопроводы.

467. На чугунной арматуре не рекомендуется проводить исправление дефектов сваркой.

468. На стальной литой арматуре (кроме арматуры высокого давления) допускается исправление дефектов электросваркой:

единичных (до двух) раковин на уплотнительных и опорных поверхностях;

газовых и иных раковин местного характера, давших течь при гидравлическом испытании, местных рыхлостей, трещин и сквозных раковин, занимающих в сумме не более 10% поверхности отливки, при условии, что расстояние между кромками дефектных мест после их разделки не менее 50 мм;

дефектов в стойках и маховиках;

дефектов на опорных поверхностях и корпусах задвижек и клапанов путем наплавки всей опорной поверхности.

На каждый случай исправления дефектов составляется технология с учетом материала и условий эксплуатации.

469. Дефектные места для исправления сваркой рекомендуется подготавливать механическим способом (вырубкой зубилом, фрезерованием и т.п.), при этом дефектное место зачищать до неповрежденного металла. При удалении трещины ее края предварительно рекомендуется засверливать. Разделку под сварку рекомендуется выполнять чашеобразной формы с отлогими стенками без резких переходов по краям разделки.

470. Исправление дефектов сваркой проводится при положительной температуре на спокойном воздухе (без сквозняков).

Наплавленный сварной шов рекомендуется выполнять без резких переходов к основному металлу; после сварки изделие зачищается от брызг металла и шлака.

471. Рекомендуется в технологической документации указывать требования по выбору электродов при исправлении дефектов сваркой, необходимость подогрева изделия до сварки и термической обработки после исправления дефектов.

472. К ремонтным работам допускается обученный персонал. Испытания проводятся на специальном оборудовании (стендах, приспособлениях).

Приложение N 1
к Руководству по безопасности
"Рекомендации по устройству
и безопасной эксплуатации
технологических трубопроводов",
утвержденному приказом Ростехнадзора
от 27 декабря 2012 г. N 784

ТЕРМИНЫ, ОПРЕДЕЛЕНИЯ И СОКРАЩЕНИЯ

Список сокращений

АЭ	Акустическая эмиссия
ВОТ	Высокотемпературный органический теплоноситель
ГЖ	Горючая жидкость
ГГ	Горючие газы
ЗИП	Ведомость комплекта запасных частей, инструментов и принадлежностей
ИФС	Изолирующее фланцевое соединение
ЛВЖ	Легковоспламеняющаяся жидкость
НГ	Негорючие газы
НТД	Нормативно-техническая документация
ПАЗ	Противоаварийная защита
ППР	План производства работ
ПС	Паспорт
СУГ	Сжиженные углеводородные газы
ТГ	Трудногорючие газы
РЭ	Руководство по эксплуатации
УЗД	Ультразвуковая дефектоскопия

Термины и определения

Термин	Определение
Арматура трубопроводная (арматура)	Техническое устройство, устанавливаемое на трубопроводах и емкостях, предназначенное для управления (перекрытия, регулирования, распределения, смешивания, фазоразделения) потоком рабочей среды (жидких, газообразных, газожидкостных, порошкообразных, суспензий и т.п.) путем изменения площади проходного сечения

Блок коммуникаций	Сборочная единица, включающая трубопроводы, опоры и опорные конструкции под них, средства защиты от внешних воздействий и другие устройства
Блок технологический	Комплекс или сборочная единица технологического оборудования заданного уровня заводской готовности и производственной технологичности, предназначенные для осуществления основных или вспомогательных технологических процессов. В состав блока включаются машины, аппараты, первичные средства контроля и управления, трубопроводы, опорные и обслуживающие конструкции, тепловая изоляция и химическая защита. Блоки формируются для осуществления теплообменных, массообменных, гидродинамических, химических, биологических процессов
Взрывоопасная смесь	Смесь воздуха или окислителя с горючими газами, парами легковоспламеняющихся жидкостей, горючими пылями или волокнами, которая при определенной концентрации и возникновении источника инициирования взрыва способна взорваться
Гиб	Колено, изготовленное из трубы с применением деформации изгиба
Горючая среда	Среда, способная воспламениться при воздействии источника зажигания
Давление пробное	Избыточное давление, при котором проводится испытание арматуры и трубопровода на прочность и плотность, МПа
Давление рабочее	Наибольшее избыточное давление, при котором обеспечивается заданный режим эксплуатации арматуры и деталей трубопровода, МПа
Давление расчетное	Давление, на которое проводится расчет на прочность, максимальное избыточное давление в трубопроводах, используемое при расчете на прочность при выборе основных размеров, при котором предприятием-изготовителем допускается работа данного трубопровода при расчетной температуре при нормальных условиях эксплуатации, МПа
Дефект протяженный	Дефект, условная протяженность или приведенная протяженность которого превышает значения, установленные для точечного дефекта
Дефект точечный	Дефект, условная протяженность которого не превышает условной протяженности искусственного отражателя площадью, равной предельной чувствительности, и выполненного на глубину залегания дефекта
Деталь	Часть линии трубопровода, предназначенная для соединения отдельных его участков с изменением или без изменения направления или проходного сечения (отвод, переход, тройник, заглушка, фланец) или крепления трубопровода (опора, подвеска, болт, гайка, шайба, прокладка)

Крестовина	Соединение трубопроводов (рис. 1, е), в котором расстояние l между осями ответвляемых трубопроводов составляет: для ответвлений диаметром до 100 мм - менее $D_H + 50$ мм; для ответвлений диаметром 100 мм и более - менее $D_H + 100$ мм
Межблочные связи	Часть линии трубопровода, соединяющая технологические блоки с блоками коммуникаций
Номинальное давление (PN)	Наибольшее избыточное давление при температуре вещества или окружающей среды 20 °С, при котором обеспечивается длительная работа арматуры или деталей трубопроводов, обоснованное расчетом на прочность при выбранных материалах и характеристиках их прочности, соответствующих температуре 20 °С, МПа
Номинальный диаметр (DN)	Параметр, применяемый для трубопроводных систем в качестве характеристики присоединяемых частей арматуры. Номинальный диаметр приблизительно равен внутреннему диаметру присоединяемого трубопровода, выраженному в миллиметрах, и соответствующему ближайшему значению из ряда чисел, принятых в установленном порядке
Нормативный технический документ	Национальные стандарты и стандарты предприятий, технические условия, отраслевые руководящие документы, правила и т.д.
Организация конструкторская	Организация, разрабатывающая проектную документацию на оборудование или отдельные сборочные единицы и детали трубопроводов
Организация проектная	Организация, разрабатывающая проектную документацию компоновки оборудования и трубопроводов в пределах установок и технологических блоков
Организация монтажная	Организация, осуществляющая монтаж оборудования и трубопроводов и (или) разрабатывающая технологию монтажа
Отвод	Фасонная деталь трубопровода, обеспечивающая изменение направления потока транспортируемого вещества. В зависимости от способа изготовления подразделяются на крутоизогнутые, гнутые, штамповочные и сварные
Отвод гнутый (колени)	Отвод, изготовленный из трубы с радиусомгиба более 1,5 DN
Отвод крутоизогнутый	Отвод, изготовленный из трубы с радиусомгиба не более 1,5 DN
Отвод сварной (секционный)	Отвод, изготовленный из секции трубы с использованием сборки и сварки
Отвод штамповочной	Отвод, изготовленный из листа с использованием штамповки и сварки
Переход	Фасонная деталь трубопровода, предназначенная для расширения или сужения потока транспортируемого вещества. Подразделяются на бесшовные, вальцованные и лепестковые

Переход бесшовный	Переход, изготовленный из труб или листового проката способом штамповки
Переход вальцованный	Переход, изготовленный из листового проката способом вальцовки с последующей сваркой
Переход лепестковый	Переход, изготовленный из труб способом вырезки на концах труб клиньев, обсадки их с нагревом с последующей сваркой
Пожарная безопасность объекта защиты	Состояние объекта защиты, характеризующее возможность предотвращения возникновения и развития пожара, а также воздействия на людей и имущество опасных факторов пожара
Пожарная опасность веществ и материалов	Состояние веществ и материалов, характеризующее возможность возникновения горения или взрыва веществ и материалов
Пожаровзрывоопасность веществ и материалов	Способность веществ и материалов к образованию горючей (пожароопасной или взрывоопасной) среды, характеризующая их физико-химическими свойствами и (или) поведением в условиях пожара
Предприятие-изготовитель	Предприятие, изготавливающее трубопроводы, их сборочные единицы и детали
Предприятие-владелец	Предприятие, осуществляющее эксплуатацию трубопроводов
Противопожарный разрыв (противопожарное расстояние)	Нормированное расстояние между зданиями, строениями и (или) сооружениями, устанавливаемое для предотвращения распространения пожара
Система противопожарной защиты	Комплекс организационных мероприятий и технических средств, направленных на защиту людей и имущества от воздействия опасных факторов пожара и (или) ограничение последствий воздействия опасных факторов пожара на объект защиты (продукцию)
Соединение фланцевое	Неподвижное разъемное соединение трубопровода, герметичность которого обеспечивается путем сжатия уплотнительных поверхностей непосредственно друг с другом или через посредство расположенных между ними прокладок из более мягкого материала, сжатых крепежными деталями
Температура стенки допускаемая	Максимальная (минимальная) температура стенки, при которой допускается эксплуатация трубопровода
Температура стенки расчетная	Температура, при которой определяются физико-механические характеристики, допускаемые напряжения материала и проводится расчет на прочность элементов трубопроводов
Тройник	Фасонная деталь трубопровода для слияния или деления потоков транспортируемого вещества под углом 90°. В зависимости от способа изготовления подразделяются на бесшовные, сварные и штампосварные
Тройник бесшовный	Тройник, изготовленный из бесшовной трубы способом горячей штамповки или гидроштамповки

Тройник сварной	Тройник, изготовленный из бесшовных или электросварных труб способом врезки штуцера
Тройник штампосварной	Тройник, изготовленный из листового проката способом горячей штамповки с отбортовкой горловины и последующей сваркой
Узел технологический	Конструктивно и технологически обособленная часть объекта строительства, техническая готовность которой после завершения строительно-монтажных работ позволяет автономно, независимо от готовности объекта в целом, проводить пусконаладочные работы, индивидуальные испытания и комплексное опробование агрегатов, механизмов и устройств
Устройство запорное	Арматура (вентиль, задвижка, кран и т.п.) или сочетание нескольких видов такой арматуры (включая дренажи и воздушники между ними), предназначенные для отключения систем, оборудования и участков трубопроводов друг от друга, в том числе и быстродействующие редуцирующие устройства
Устройство предохранительное	Предохранительная арматура всех типов, мембраны, гидрозатворы или сочетания их (включая трубопроводную связку между ними), предназначенные для защиты систем оборудования и трубопроводов от превышения давления путем массоотвода (отвода) среды
Устройство регулирующее	Арматура, предназначенная для регулирования параметров рабочей среды посредством изменения расхода
Участок трубопровода	Часть технологического трубопровода из одного материала, по которому транспортируется вещество при постоянном давлении и температуре. При определении участка трубопровода в его границах для одного условного прохода обеспечивается идентичность марок арматуры, фланцев, отводов, тройников и переходов
Функционирование (работоспособность) арматуры	Выполнение основных функций - перекрывать (совершать ход), регулировать, предохранять, срабатывать и т.д.

Приложение N 2
к Руководству по безопасности
"Рекомендации по устройству
и безопасной эксплуатации
технологических трубопроводов",
утвержденному приказом Ростехнадзора
от 27 декабря 2012 г. N 784

(Образец)

ПАСПОРТ ТРУБОПРОВОДА <*>

1. Содержание паспорта

Наименование раздела (таблицы) и приложения	количество страниц
ТЕХНИЧЕСКАЯ ХАРАКТЕРИСТИКА И ПАРАМЕТРЫ	
СВЕДЕНИЯ ОБ УЧАСТКАХ ТРУБОПРОВОДА	
ДАННЫЕ О МОНТАЖЕ	
ДАННЫЕ О МАТЕРИАЛАХ	
Сведения о трубах, отводах и листовом металле	
Сведения о фланцах и крепежных изделиях	
Сведения об арматуре и фасонных частях (литых и кованных)	
Сведения о неразрушающем контроле сварных соединений	
РЕЗУЛЬТАТЫ ИСПЫТАНИЙ	
ЗАКЛЮЧЕНИЕ	
ОТВЕТСТВЕННЫЕ ЗА ИСПРАВНОЕ СОСТОЯНИЕ И БЕЗОПАСНУЮ ЭКСПЛУАТАЦИЮ ТРУБОПРОВОДА	
СВЕДЕНИЯ О РЕМОНТЕ И ПЕРЕУСТРОЙСТВЕ ТРУБОПРОВОДА	
ЗАПИСИ РЕЗУЛЬТАТОВ РЕВИЗИИ (ОСВИДЕТЕЛЬСТВОВАНИЯ) ТРУБОПРОВОДА	
ФОРМУЛЯР ЗАМЕРА ДЕТАЛЕЙ ТРУБОПРОВОДА	
РЕГИСТРАЦИЯ ТРУБОПРОВОДА	
ПРИЛОЖЕНИЯ	

<*> При восстановлении утраченного или отсутствующего паспорта трубопровода, находящегося в эксплуатации, на титульном листе паспорта делается запись: "ДУБЛИКАТ". Паспорт составлен на основании технической документации изготовителя и результатов экспертного обследования за подписью руководителя организации (эксперта), разработавшей паспорт.

2. Техническая характеристика и параметры

Наименование предприятия		
Цех или установка		
Наименование трубопровода		
Назначение трубопровода		
Наименование рабочей среды		
Характеристика рабочей среды	Класс опасности	
	Взрывопожароопасность	
Рабочее давление, МПа		
Расчетное давление, МПа		
Расчетная температура стенки, °С		
Категория трубопровода		
Пробное давление испытания, МПа	Гидравлического	
	Пневматического (под АЭ-контролем)	
Минимально допустимая отрицательная температура стенки, °С		
Расчетный срок службы трубопровода, лет (часов, циклов нагружения)		

3. Сведения об участках трубопровода

N п/п	Наименование участков или обозначения по схеме	Наружный диаметр и толщина стенки трубы, мм	Протяженность участка трубопровода, м

Перечень схем, чертежей и других элементов, предъявляемых при сдаче трубопровода в эксплуатацию, предусмотренных СНиП, действующими нормативными правовыми актами, специальными техническими условиями или проектной документацией, а также иными нормативными правовыми актами и нормативными техническими документами, утвержденными в установленном порядке, содержащими специфические требования по обеспечению промышленной безопасности, характерные для опасных производственных объектов, на которых применяются технологические трубопроводы.

4. Данные о монтаже

(заполняется для вновь вводимых трубопроводов)

Наименование проектной организации	
Номера узловых чертежей	
Наименование монтажной организации	
Дата монтажа	
Род сварки, применявшийся при монтаже трубопровода	
Данные о присадочном материале (тип, марка, ГОСТ или ТУ)	

Сварка трубопровода произведена в соответствии с требованиями _____
и рекомендациями _____

5. Данные о материалах

5.1. Сведения о трубах, отводах и листовом металле

N п/п	Наименование элементов	Размеры $D_n \times S$	Марка стали	ГОСТ или ТУ

5.2. Сведения о фланцах и крепежных изделиях <*>

N п/п	Наименование	Нормаль, ГОСТ, ТУ на фланцы	Номинальный диаметр DN, мм	Номинальное давление PN, МПа	Материал фланца		Материал шпилек, болтов, гаек	
					Марка стали	ГОСТ или ТУ	Марка стали	ГОСТ или ТУ

<*> Заполняется при рабочей температуре трубопровода более 350 °С независимо от давления в трубопроводе и при давлении в трубопроводе более 2,5 МПа независимо от температуры.

5.3. Сведения об арматуре и фасонных частях
(литых и кованных)

N п/п	Наименование	Обозначение по каталогу	Номинальный диаметр DN, мм	Номинальное давление PN, МПа	Марка материала корпуса	ГОСТ или ТУ

5.4. Сведения о неразрушающем контроле сварных соединений

N п/п	Обозначение сварного шва по схеме	Номер и дата документа о проведении контроля	Метод контроля	Объем контроля, %	Описание дефектов	Оценка

--	--	--	--	--	--	--

6. Результаты испытаний

(заносятся последние результаты при заполнении паспорта)

Вид и условия испытания		
Испытание на прочность (гидравлическое, пневматическое под АЭ-контролем)	Пробное давление, МПа	
	Испытательная среда	
	Результаты испытаний	
Испытание на плотность	Давление испытаний, МПа	
	Продолжительность выдержки, ч (мин.)	
	Результаты испытаний	
Дополнительные испытания на герметичность <*>	Давление испытаний, МПа	
	Испытательная среда	
	Продолжительность выдержки, ч	
	Падение давления за время испытания, % в час	

<*> Проводятся для трубопроводов групп А, Б (а), Б (б), а также для вакуумных трубопроводов.

7. Заключение

Трубопровод изготовлен и смонтирован в полном соответствии с действующими нормами и признан годным к работе

Владелец трубопровода

(Подпись)

(Фамилия, И.О.)

Представитель
монтажной организации <*>

(Подпись)

(Фамилия, И.О.)

Руководитель экспертной
организации (эксперт) <***>

(Подпись)

(Фамилия, И.О.)

8. Ответственные за исправное состояние и безопасную
эксплуатацию трубопровода

№ и дата приказа о назначении	Должность, фамилия, имя и отчество	Подпись ответственного лица

9. Сведения о ремонте и реконструкции трубопровода

Дата записи	Основание	Запись о ремонте, реконструкции трубопровода	Подпись ответственного лица, проводившего ремонт

10. Записи результатов ревизии (освидетельствования) трубопровода

Дата	Результат ревизии (освидетельствования)	Срок следующей ревизии (освидетельствования)

<*> Подпись представителя монтажной организации обязательна только для
вновь вводимых трубопроводов.

<*> Подпись руководителя экспертной организации (эксперта) обязательна только при восстановлении утраченного или отсутствующего паспорта трубопровода, находящегося в эксплуатации.

11. Формуляр замера деталей трубопровода

N точек по схеме	Первоначальный диаметр и толщина, мм	Отбраковочный размер, мм	Толщина по замеру, мм	Метод замера	Фамилия проверяющего	Подпись	Примечание

Примечание. При отсутствии требуемых документов из-за давности эксплуатации указать перечень схем, чертежей, документов, подтверждающих качество материалов, сварных швов, проведенных испытаний на прочность, плотность, герметичность.

12. Регистрация трубопровода

Трубопровод зарегистрирован N _____
В _____
(регистрирующий орган)

В паспорте пронумеровано _____ страниц и прошнуровано всего _____ листов, а в том числе чертежей на _____

_____ (должность регистрирующего лица)

_____ (подпись)

М.П.

"__" _____ 20 __ г.

Примечание. Обязательные приложения к паспорту:

схема (чертеж) трубопровода с указанием размеров участков, номинального диаметра, исходной и отбраковочной толщины элементов трубопровода, мест установки опор, арматуры, фланцев, заглушек и других деталей, мест спускных, продувочных и дренажных устройств, сварных стыков, контрольных засверловок (если они имеются) и их нумерации;
расчет на прочность;

регламент проведения в зимнее время пуска (остановки) трубопровода (заполняется для трубопроводов, расположенных на открытом воздухе или в неотапливаемом помещении).

Также к паспорту прилагаются:

акты ревизии и отбраковки элементов трубопровода;

удостоверение о качестве ремонтов трубопроводов, в том числе журнал сварочных работ на ремонт трубопроводов, подтверждающее качество примененных при ремонте материалов и качество сварных стыков;

документация по контролю металла трубопроводов, работающих в водородсодержащих средах.

Могут быть дополнительно приложены другие документы.

Приложение N 3
 к Руководству по безопасности
 "Рекомендации по устройству
 и безопасной эксплуатации
 технологических трубопроводов",
 утвержденному приказом Ростехнадзора
 от 27 декабря 2012 г. N 784

РЕКОМЕНДУЕМАЯ КЛАССИФИКАЦИЯ ТРУБОПРОВОДОВ <*>

Группа среды	Транспортируемые вещества	Категория трубопроводов									
		I		II		III		IV		V	
		$P_{расч}$, МПа	$t_{расч}$, °C	$P_{расч}$, МПа	$t_{расч}$, °C	$P_{расч}$, МПа	$t_{расч}$, °C	$P_{расч}$, МПа	$t_{расч}$, °C	$P_{расч}$, МПа	$t_{расч}$, °C
А	Вещества с токсичным действием по ГОСТ 12.1.007-76 <*> "ССБТ. Вредные вещества. Классификация и общие требования безопасности"										
	а) чрезвычайно опасные вещества класса 1,	Независимо	Независимо								

	высокоопасные вещества класса 2											
	б) умеренно опасные вещества класса 3	Свыше 2,5	Свыше 300 или ниже -40	От вакуума 0,08 до 2,5	От -40 до +300							
		Вакуум ниже 0,08	Независимо									
Б	Взрывопожароопасные вещества по ГОСТ 12.1.044-88 "ССБТ. Пожаровзрывоопасность веществ и материалов. Номенклатура показателей и методы их определения"											
		а) горючие газы (ГГ), в том числе сжиженные углеводородные газы (СУГ)	Свыше 2,5	Свыше 300 или ниже -40	От вакуума 0,08 до 2,5	От -40 до +300						
		Вакуум ниже 0,08	Независимо									
	б) легковоспламеняющиеся жидкости (ЛВЖ)	Свыше 2,5	Свыше 300 или ниже -40	Свыше 1,6 до 2,5	До 350	До 1,6	От -40 до +120					
		Вакуум ниже 0,08	Независимо	Вакуум выше 0,08	От -40 до +300							
	в) горючие жидкости (ГЖ)	Свыше 6,3	Свыше 350 или ниже -40	Свыше 2,5 до 6,3	До 350	Свыше 1,6 до 2,5	До 250	До 1,6	От -40 до +120			
Вакуум ниже 0,003		От вакуума 0,003 до вакуума 0,08								Вакуум ниже 0,08	От -40 до +250	
В	Трудногорючие (ТГ) и негорючие вещества (НГ)	Вакуум ниже 0,003	Свыше 450 или ниже -40	От вакуума	До 450	Свыше 2,5 до 6,3	До 350	Свыше 1,6 до	Свыше 120 до	От вакуума	С до	

		Свыше 6,3		0,003 до вакуума 0,08 или до 6,3		От вакуума 0,08 до 1,6	Ниже -40	2,5	250	0,08 до 1,6	
--	--	-----------	--	----------------------------------	--	------------------------	----------	-----	-----	-------------	--

Приложение N 4
 к Руководству по безопасности
 "Рекомендации по устройству
 и безопасной эксплуатации
 технологических трубопроводов",
 утвержденному приказом Ростехнадзора
 от 27 декабря 2012 г. N 784

РЕКОМЕНДУЕМЫЕ ТИПЫ
 УПЛОТНИТЕЛЬНОЙ ПОВЕРХНОСТИ ФЛАНЦЕВ ДЛЯ МЯГКИХ ПРОКЛАДОК

Среда	Номинальное давление PN, МПа	Тип уплотнительной поверхности
Все вещества группы В	Не более 2,5	С соединительным выступом
	От 0,25 до 6,3 включ.	Выступ-впадина или шип-паз
Все вещества групп А, Б, кроме А (а) и высокотемпературного теплоносителя (ВОТ)	Не более 1,0	С соединительным выступом
Вещества группы А (а)	Не более 0,25	С соединительным выступом
	От 0,25 до 6,3 включ.	Выступ-впадина или шип-паз
ВОТ	Независимо	Шип-паз
Фреон, аммиак, водород	Независимо	Выступ-впадина или шип-паз

Все группы веществ при вакууме	От 0,095 до 0,05 абс.	Выступ-впадина или шип-паз
	От 0,05 до 0,001 абс.	Шип-паз
Все группы веществ	Не менее 6,3	Под прокладку овального или восьмиугольного сечения, линзовую прокладку

Приложение N 5
 к Руководству по безопасности
 "Рекомендации по устройству
 и безопасной эксплуатации
 технологических трубопроводов",
 утвержденному приказом Ростехнадзора
 от 27 декабря 2012 г. N 784

РЕКОМЕНДУЕМЫЕ МАТЕРИАЛЫ
 ДЛЯ СТАЛЬНЫХ ТРУБОПРОВОДОВ И ДЕТАЛЕЙ ТРУБОПРОВОДОВ

Таблица 1

Материалы труб для трубопроводов
 в зависимости от параметров транспортируемой среды

Марка стали, класс прочности, стандарт или технические условия	Технические требования на трубы (стандарт или технические условия)	Номинальный диаметр DN, мм	Виды испытаний и требований (стандарт или технические условия)	Транспортируемая среда (см. обозначения табл. приложения N 3)	Предельные параметры трубопроводов		
					Номинальное давление PN, МПа	Максимальная температура, °С	Толщина стенки трубы

Бесшовные трубы							
10, 20 ГОСТ 1050-88	ГОСТ 550-75 группы А, Б	10 - 300	ГОСТ 550	Все среды	Не более 32	475	Не бол Боле
	ГОСТ 8731-74, ГОСТ Р 53383-2009 группа В, кроме изготовленных из слитка	50 - 400	ГОСТ 8731-74, ГОСТ Р 53383-2009 с гарантией гидроиспытания	Все среды	Не более 5	475	Не бол Боле
		50 - 400	ГОСТ 8731-74, ГОСТ Р 53383-2009 с гарантией гидроиспытания	Среды группы В, кроме пара и горячей воды	Не более 5	450	Не бол Боле
	ГОСТ 8733-74, ГОСТ Р 54157-2010 группа В	10 - 150	ГОСТ 8733-74, ГОСТ Р 54157-2010	Все среды с гарантией гидроиспытания	Не более 32	475	Не бол
	ТУ 14-3-826-79	20 - 50	ТУ 14-3-826-79	Все среды	Не более 32	475	Не бол
	ТУ 14-3-1486-87	300, 350, 400	ТУ 14-3-1486-87	Все среды	Не более 32	475	
	ТУ 14-3-587-77	500	ТУ 14-3-587-77	Все среды	Не более 32	475	Не бол Боле
	ТУ 14-3Р-55-2001	50 - 400	ТУ 14-3Р-55-2001	Все среды	Не более 32	475	
10, 20	ТУ 14-3-1577-88	50 - 400	ТУ 14-3-1577-88	Все среды	Не более 32	475	

ГОСТ 1050-88	ТУ 14-3-1128-2000, ТУ 14-3Р-1128-2007	50 - 350	ТУ 14-3-1128-2000, ТУ 14-3Р-1128-2007	Все среды	Не более 32	475	Не бол Боле
10Г2 ГОСТ 4543	ГОСТ 550-75 группы А, Б	10 - 300	ГОСТ 550-75	Все среды	Не более 32	475	Мене Не ме 12
	ГОСТ 8731-74, ГОСТ Р 53383-2009 группа В, кроме изготовленных из слитка	50 - 400	ГОСТ 8731-74, ГОСТ Р 53383-2009 с гарантией гидроиспытания	Все среды	Не более 10	475	
	ГОСТ 8733-74, ГОСТ Р 54157-2010 группа В	10 - 50	ГОСТ 8733-74, ГОСТ Р 54157-2010 с гарантией гидроиспытания	Все среды	Не более 10	475	Не бол
	ТУ 14-3-826-79	20 - 50	ТУ 14-3-826-79	Все среды	Не более 10	475	Не бол
10Г2 ТУ 14-3-1577-88	ТУ 14-3-1577-88	50 - 350	ТУ 14-3-1577-88	Все среды	Не более 10	475	Не бол Боле
09Г2С, 10Г2 ГОСТ 19281	ТУ 14-3-1128-2000, ТУ 14-3Р-1128-2007	50 - 350	ТУ 14-3-1128-2000, ТУ 14-3Р-1128-2007	Все среды	Не более 63	475	
15ХМ ТУ 14-3Р-55-2001	ТУ 14-3Р-55-2001	50 - 400	ТУ 14-3Р-55-2001	Все среды	Не более 40	560	
12Х1МФ, 15Х1М1Ф ГОСТ 20072	ТУ 14-3Р-55-2001	50 - 400	ТУ 14-3Р-55-2001	Все среды	Не более 63	570	
15Х5М, 15Х5М-У ГОСТ 20072	ГОСТ 550-75 группы А, Б	20 - 400	ГОСТ 550-75	Все среды	Не более 40	650	
15Х5М-У	ТУ 14-3Р-62-2002	350, 450, 500	ТУ 14-3Р-62-2002	Все среды	Не более 40	650	

ГОСТ 20072							
20ЮЧ ТУ 14-3-1652-89, ТУ 14-3-1745-90, ТУ 14-3-1600-89, ТУ 14-3Р-54-2001	ТУ 14-3-1652-89, ТУ 14-3-1745-90, ТУ 14-3-1600-89, ТУ 14-3Р-54-2001	20 - 400	ТУ 14-3-1652-89, ТУ 14-3-1745-90, ТУ 14-3-1600-89, ТУ 14-3Р-54-2001	Все среды	Не более 10	450	
10Х2М1 ГОСТ 550	ГОСТ 550-75 группы А, Б	50 - 300	ГОСТ 550-75	Все среды	Не более 40	600	
13Х9М ТУ 14-3-457-76	ТУ 14-3-457-76	50 - 300	ТУ 14-3-457-76	Все среды	Не более 40	650	
15ГС ТУ 14-3Р-55-2001	ТУ 14-3Р-55-2001		ТУ 14-3Р-55-2001	Все среды	Не более 63	475	
14ХГС ТУ 14-3-433-78 ТУ 14-3-251-74	ТУ 14-3-433-78 ТУ 14-3-251-74		ТУ 14-3-433-78 ТУ 14-3-251-74	Все среды	Не более 63	400	
30ХМА ТУ 14-3-433-78 ТУ 14-3-251-74	ТУ 14-3-433-78 ТУ 14-3-251-74		ТУ 14-3-433-78 ТУ 14-3-251-74	Все среды	Не более 80	475	
20Х2МА ТУ 14-3-433-78	ТУ 14-3-433-78		ТУ 14-3-433-78	Все среды	Не более 80	400	
18Х3МФ ТУ 14-3-251-74	ТУ 14-3-251-74		ТУ 14-3-251-74	Все среды	Не более 80	475	
20Х3МВФ ТУ 14-3-251-74	ТУ 14-3-251-74		ТУ 14-3-251-74	Все среды	Не более 80	510	
08Х18Н10Т ГОСТ 5632	ГОСТ 9940 ГОСТ 9941	50 - 300 10 - 200	ГОСТ 9940 ГОСТ 9941	Все среды	Не более 40	700	
	ТУ 14-3-218-80	10 - 80	ТУ 14-3-218-80	Все среды	Не более 40	610	

08X18H12T ГОСТ 5632	ТУ 14-3-743-78	350 - 400	ТУ 14-3-743-78	Все среды	Не более 40	700	
12X18H10T ГОСТ 5632	ГОСТ 9940 ГОСТ 9941	50 - 300 10 - 200	ГОСТ 9940 ГОСТ 9941	Все среды	Не более 40	700	
12X18H12T ГОСТ 5632	ТУ 14-3P-55-2001	10 - 400	ТУ 14-3P-55-2001	Все среды	Не более 40	700	
03X18H11 ГОСТ 5632	ТУ 14-3-1401	25 - 80	ТУ 14-3-1401	Все среды	Не более 40	450	
03X17H14M3 ГОСТ 5632	ТУ 14-3-396-75 ТУ 14-3-1348-85 ТУ 14-3-1357-85	10 - 60 70 - 200	ТУ 14-3-396-75 ТУ 14-3-1348-85 ТУ 14-3-1357-85	Все среды	Не более 40	450	
08X17H15M3T ГОСТ 5632	ГОСТ 9940 ГОСТ 9941	50 - 300 10 - 200	ГОСТ 9940 ГОСТ 9941	Все среды	Не более 40	600	
10X17H13M2T ГОСТ 5632	ГОСТ 9940 ГОСТ 9941	50 - 300 10 - 200	ГОСТ 9940 ГОСТ 9941	Все среды	Не более 40	700	
08X21H6M2T ГОСТ 5632	ТУ 14-3-1905	70 - 150	ТУ 14-3-1905	Все среды	Не более 10	300	
08X22H6T ГОСТ 5632	ГОСТ 9940 ГОСТ 9941 ТУ 14-3-1905	50 - 300 10 - 200	ГОСТ 9940 ГОСТ 9941 ТУ 14-3-1905	Все среды	Не более 10	300	
03XH28MДТ ГОСТ 5632	ТУ 14-3-694 ТУ 14-3-751 ТУ 14-3-1201	25 - 50	ТУ 14-3-694 ТУ 14-3-751 ТУ 14-3-1201	Все среды	Не более 10	400	
06XH28MДТ (ЭИ-943)	ТУ 14-3-318 ТУ 14-3-763 ТУ 14-3-822	80 - 140	ТУ 14-3-318 ТУ 14-3-763 ТУ 14-3-822	Все среды	Не более 10	400	
XH32T	ТУ 1320-003-18648658-		ТУ 1320-003-18648658-90	Все среды	Не более 10	900	

	90						
Электросварные трубы прямошовные							
СтЗсп5 ГОСТ 380	ГОСТ 10705 группа В	10 - 500	ГОСТ 10705	Среды групп Б, В	Не более 1,6	300	
	ГОСТ 10706 группа В	400 - 1400	ГОСТ 10706	Среды группы В	Не более 2,5	300	Не бол
				Среды группы Б, кроме СУГ	Не более 1,6	300	Не бол
СтЗсп4-5 ГОСТ 380	ТУ 14-3-377-87	200 - 400	ТУ 14-3-377-87	Среды группы В, кроме пара и горячей воды	Не более 1,6	200	
	ТУ 14-3-1399-86	200, 350	ТУ 14-3-1399-86	Все среды, кроме группы А (а) и СУГ	Не более 1,6	300	Не бол
СтЗсп4 СтЗсп4 ГОСТ 380	ГОСТ 10706 группа В	400 - 1400	ГОСТ 10706	Среды группы Б, кроме СУГ	Не более 1,6	200	
20 ГОСТ 1050	ГОСТ 10705 группа В	10 - 500	ГОСТ 10705	Среды групп А (б), Б, кроме СУГ	Не более 2,5	300	Не бол
	ГОСТ 20295 тип 1	114 - 426	ГОСТ 20295	Среды групп Б (в), В	Не более 2,5	400	Не бол
	ГОСТ 20295 тип 3	530 - 1420	ГОСТ 20295	Среды групп А (б), Б (а), Б (б), кроме СУГ	Не более 2,5	400	
	ГОСТ 20295 тип 3	530 - 1420	ГОСТ 20295	Среды группы А (а) и СУГ	Не более 2,5	200	
	ТУ 14-3-377-99	200 - 400	ТУ 14-3-377-99	Среды группы В, кроме пара и горячей воды	Не более 2,5	350	
К52 ГОСТ 20295	ГОСТ 20295 тип 1	114 - 426	ГОСТ 20295	Среды групп А (б), Б (а), Б (б), кроме СУГ	Не более 4	400	Мене

	ГОСТ 20295 тип 3	530 - 1420	ГОСТ 20295	Среды группы А (а) и СУГ	Не более 2,5	400	
17ГС 17Г1С ТУ 14-1-1921-76	ТУ 14-3-620-77	76, 500, 700, 800, 1000, 1200	ТУ 14-3-620-77	Среды групп Б, В, кроме СУГ	Не более 1,6	300	Не бол
17Г1С-У ТУ 14-3-1138-82	ТУ 14-3-1138-82	1200	ТУ 14-3-1138-82	Все среды, кроме группы А (а) и СУГ	Не более 2,5	400	Не бол
17Г1С-У ТУ 14-3-1424-86	ТУ 14-3-1424-86	1000	ТУ 14-3-1424-86	Все среды, кроме группы А (а) и СУГ	Не более 2,5	400	Не бол
13Г2АФ ТУ 14-3-1424-86	ТУ 14-3-1424-86	1000	ТУ 14-3-1424-86	Все среды, кроме группы А (а) и СУГ	Не более 2,5	400	Не бол
12Г2С 14ХГС ТУ 14-3-1209-86	ТУ 14-3-1209-86	600	ТУ 14-3-1209-86	Все среды, кроме группы А и СУГ	Не более 1,6	250	Не бол
09Г2С 12ГСБ 13ГС-Х 08ГБЮ 13Г2АФ 13Г1С-Х 09ГБЮ 12Г2СБ 09ГФБ 13Г1СБ-У 10Г2СБ 10Г2ФБ 10Г2СФБ 10Г2ФБЮ ТУ 14-3-1573-96	ТУ 14-3-1573-96		ТУ 14-3-1573-96	Все среды	Не более 5,0	300	
08Х18Н10Т 10Х18Н10Т 12Х18Н10Т	ГОСТ 11068	10 - 100	ГОСТ 11068	Все среды, кроме группы А (а) и СУГ	Не более 2,5	600	

10X17H13M2T ГОСТ 5632							
03X18H11 08X18H10T 12X18H10T 12X18H12T 08X17H13M2T 10X17H13M2T ГОСТ 5632	ТУ 14-158-135	200 - 400	ТУ 14-158-135	Все среды, кроме группы А (а) и СУГ	5	600	
08X18H10T 08X18H12T ГОСТ 5632	ТУ 14-3-1391	10 - 76	ТУ 14-3-1391	Все среды, кроме группы А (а) и СУГ	5	610	
Электросварные трубы спиральношовные							
Ст3сп3 Ст3сп2 Ст3пс2 ГОСТ 380	ТУ 14-3-943-80	200 - 500	ТУ 14-3-943-80	Все среды, кроме группы А и СУГ	Не более 1,6	200	Не бол Не бол
Ст3сп5 ГОСТ 380	ТУ 14-3-954-80	500 - 1400	ТУ 14-3-954-80	Все среды, кроме группы А и СУГ	Не более 2,5	300	Не бол
10, 20 ГОСТ 1050	ГОСТ 3262	6 - 150	ГОСТ 3262	Среды группы В, кроме пара и горячей воды	Не более 1,6	200	Не бол
20 ГОСТ 1050	ГОСТ 8696 группа В	500 - 1400	ГОСТ 8696	Среды группы В, кроме пара и горячей воды	Не более 1,6	200	Не бол Боле
	ТУ 14-3-684-77	500 - 1400	ТУ 14-3-684-77	Среды группы В, кроме пара и горячей воды	Не более 1,6	200	Не бол
	ТУ 14-3-808-78	500 - 1600	ТУ 14-3-808-78	Среды групп Б, В, кроме СУГ	Не более 2,5	350	Мене Не бол
К42	ГОСТ 20295 тип 2	150 - 800	ГОСТ 20295	Среды групп Б, В, кроме	Не более 2,5	300	

ГОСТ 20295				СУГ			
K50, K52 ГОСТ 20295	ГОСТ 20295 тип 2	150 - 800	ГОСТ 20295	Все среды, кроме группы А (а) и СУГ	Не более 2,5	400	Не бо Боле
		500 - 800		Среды группы А (а) и СУГ	Не более 2,5	300	Не ме
09Г2ФБ ТУ 14-3-1363-85	ТУ 14-3-1363-85	1400	ТУ 14-3-1363-85	Среды групп Б, В, кроме СУГ	Не более 7,5	350	

Таблица 2

Рекомендуемые материалы поковок для деталей трубопроводов
в зависимости от допустимых параметров эксплуатации

Марка стали	Технические требования	Допустимые параметры эксплуатации		Вид испытания и дополнительное требование	Номер примечания к данной таблице
		Температура стенки, °С	Давление среды, МПа, не более		
Ст5сп ГОСТ 380	КП 245 ГОСТ 8479	От -20 до +400	5	Группа IV по ГОСТ 8479	1,7
Ст3сп ГОСТ 380	КП 195 ГОСТ 8479	От -20 до +450			1
20 ГОСТ 1050	КП 195 КП 215 ГОСТ 8479	От -30 до +475	Не ограничено		1, 2, 3, 6, 9
20К ГОСТ 5520	КП 195 ГОСТ 8479	От -30 до +475			1, 9
20, 22К	ОСТ 108.030.113	От -30 до +475		ОСТ 108.030.113	2, 6, 9

ОСТ 108.030.113					
22К, 22К-Ш, 22К-ВД, 22К-ВРВ ТУ 302.02.092	ТУ 302.02.092	От -30 до +475		ТУ 302.02.092	9
20КА ТУ 05764417-013	ТУ 05764417-013	От -40 до +475		ТУ 05764417-013	-
20ЮЧ ТУ 26-0303-1532	ТУ 26-0303-1532	От -40 до +475	Не ограничено	ТУ 26-0303-1532	-
16ГС ГОСТ 19281	КП 245 ГОСТ 8479	От -40 до +475		Группа IV по ГОСТ 8479	1, 4, 9
15ГС, 16ГС ОСТ 108.030.113	ОСТ 108.030.113 ОСТ 26-01-135	От -40 до +475		ОСТ 108.030.113, ОСТ 26-01-135	4, 9
10Г2 ГОСТ 4543	КП 215 ГОСТ 8479	От -70 до +475		Группа IV по ГОСТ 8479	1, 2, 4, 5, 9
09Г2С ГОСТ 19281	КП 245 ГОСТ 8479	От -70 до +475			1, 4, 9
09ГСНБЦ ТУ 05764417-013	ТУ 05764417-013	От -40 до +350		ТУ 05764417-013	-
09ХГН2АБ ТУ 05764417-013	ТУ 05764417-013	От -60 до +350			
20Х ГОСТ 4543	КП 395 ГОСТ 8479	От -40 до +475		Группа IV по ГОСТ 8479	1
15ХМ ГОСТ 4543	КП 275 ГОСТ 8479	От 0 до 560			
15Х5М ГОСТ 20072	КП 215	От 0 до 650		Группа IV по ГОСТ 8479	1, 2

15Х5ВФ, 15Х5М ГОСТ 20072	КП 395 ГОСТ 8479	От 0 до 650	Не ограничено	Группа IV по ГОСТ 8479 δ не менее 13 %, φ не менее 35 % КСУ не менее 50 Дж/см ²	1, 2
12Х1МФ ОСТ 108.030.113	ОСТ 108.030.113	От 0 до 570		ОСТ 108.030.113	-
12МХ ГОСТ 20072	КП 235 ГОСТ 8479	От 0 до 450		Группа IV по ГОСТ 8479	1
12ХМ, 15ХМ ТУ 302.02.031	ТУ 302.02.031	От 0 до 560		ТУ 302.02.031	-
10Х2М1А-А ТУ 108.13.39	ТУ 108.13.39	От 0 до 560		ТУ 108.13.39	10
10Х2М1А-А, 10Х2М1А-ВД, 10Х2М1А-Ш ТУ 302.02.121	ТУ 302.02.121	От 0 до 560		ТУ 302.02.121	10
20Х2МА ОСТ 26-01-135	ОСТ 26-01-135	От 0 до 475		ОСТ 26-01-135	-
15Х2МФА-А ТУ 302.02.014	ТУ 302.02.014	От 0 до 560		Группа II по ТУ 302.02.014	10
08Х22Н6Т, 08Х21Н6М2Т ГОСТ 5632	ГОСТ 25054	От -40 до +300		Группа IV по ГОСТ 25054	1
12Х18Н9Т, 12Х18Н10Т ГОСТ 5632	ГОСТ 25054	От -253 до +610		Не ограничено	Группа IV по ГОСТ 25054
		От 610 до +700	5		
08Х18Н10Т ГОСТ 5632		От -253 до +610	Не ограничено	1	

		От 610 до +700	5		
10X17H13M2T ГОСТ 5632		От -253 до +700	Не ограничено		1, 8
03X18H11 ГОСТ 5632		От -253 до +450			1
03X7H14M3 ГОСТ 5632		От -196 до +450			1
10X17H13M3T ГОСТ 5632		От -196 до +600			1, 8
08X17H15M3 ГОСТ 5632		От -196 до +600			1, 8
06XH28MДТ ГОСТ 5632		От -196 до +400	5		1
08X13, 12X13 ГОСТ 5632		От -40 до +550	6, 4		1, 7

Примечания: 1. Допускается применять поковки группы II для невзрывоопасных сред при давлении менее 0,07 МПа.

2. Допускается наравне с поковками применять стальные горячекатаные кольца для изготовления фланцев из сталей марки 20 по ТУ 14-1-1431 и марок 20, 10Г2, 15Х5М, 12Х18Н10Т по ТУ 14-3-375.

3. Допускается применять приварные встык фланцы из поволоков группы IV-КП 215 по [ГОСТ 8479](#) и горячекатаных колец из стали марки 20 по [ГОСТ 1050](#) для температуры стенки от -30 до -40 °С при условии проведения термообработки - закалки и последующего высокого отпуска или нормализации после приварки фланца к корпусу или патрубку [если патрубок, привариваемый к корпусу, изготовлен из стали марки 16ГС (09Г2С, 10Г2)]. Ударная вязкость основного металла не менее 30 Дж/см². Допускается применение ответных фланцев штуцеров из стали марки 20 в термообработанном состоянии при температуре стенки от -30 до -40 °С.

4. Поковки из сталей марок 15ГС, 16ГС, 09Г2С, 10Г2 подвергаются испытаниям на ударный изгиб при температуре стенки ниже -30 °С. Ударная вязкость не менее 30 Дж/см².

5. Допускается применение заготовок, полученных методом электрошлакового переплава из сталей марок 20Ш, 10Г2Ш по ТУ 0251-16 на параметры, аналогичные сталям 20 и 10Г2.

6. Допускается применять поковки из стали марки 20 толщиной в месте сварки не более 12 мм при температуре стенки не ниже -40 °С без проведения термической обработки сварного соединения.

7. Для изготовления деталей, не подлежащих сварке.

8. При температуре свыше 350 °С для сред, не вызывающих межкристаллитную коррозию.

9. Контроль ультразвуковым методом при условиях, оговоренных в п. 60 настоящего Руководства.
 10. Для каждой плавки определяется фактор

$$J = (Si + Mn)(P + Sn) \cdot 10^4 < 100,$$

где концентрация элементов указана в процентах.

Таблица 3

Рекомендуемые материалы стальных отливок
 для деталей трубопровода в зависимости от допустимых
 параметров эксплуатации

Марка стали	Технические требования	Допустимые параметры эксплуатации		Вид испытания и дополнительное требование	Номер примечания к данной таблице
		Температура стенки, °С	Давление среды, МПа, не более		
20Л, 25Л ГОСТ 977	ГОСТ 977, ТУ 4112-091-002203 02	От -30 до +450	Не ограничено	Группа 3 по ГОСТ 977, ТУ 4112-091-00220302	1,2
35Л, 45Л ГОСТ 977					3
20 ГМЛ СТ ЦКБА 014-2004	СТ ЦКБА 014-2004	От -60 до +450		СТ ЦКБА 014-2004	-
20ХМЛ ГОСТ 977	ГОСТ 977, ТУ 4112-091-002203 02	От -40 до +540			Группа 3 по ГОСТ 977
20Х5МЛ ГОСТ 977		От -40 до +600			Группа 3 по ГОСТ 977, ТУ 4112-091-00220302
20Х5ТЛ ТУ 4112-091-00220302	ТУ 4112-091-002203	От -40 до +425			ТУ 4112-091-00220302

20Х5ВЛ ТУ 4112-091-00220302	02	От -40 до +550			
20Х8ВЛ ГОСТ 977	ГОСТ 977, ТУ 4112-091-002203 02	От -40 до +600		Группа 3 по ГОСТ 977, ТУ 4112-091-00220302	
20ХН3Л ТУ 4112-091-00220302	ТУ 4112-0910022030 2	От -70 до +450	Не ограничено	ТУ 4112-09100220302 и ударная вязкость при температуре -70 °С, если температура стенки ниже -30 °С	-
10Х18Н9Л, 12Х18Н9ТЛ, 12Х18Н12М3ТЛ ГОСТ 977	ГОСТ 977	От -253 до +600		Группа 3 по ГОСТ 977, ТУ 4112-091-00220302	
10Х21Н6М2Л ТУ 4112-091-00220302	ТУ 4112-0910022030 2	От -40 до +300		ТУ 4112-091-00220302	
40Х24Н12СЛ ГОСТ 977	ГОСТ 977	От 0 до 1200	-	Группа 3 по ГОСТ 977	
35Х23Н7СЛ ГОСТ 977		От 0 до 1000			

Примечания: 1. При содержании углерода более 0,25% сварка проводится с предварительным подогревом и последующей термической обработкой.

2. Допускается применять отливки из углеродистых сталей марок 20Л, 25Л до температуры стенки -40 °С при условии проведения термической обработки в режиме нормализации плюс отпуск или закалки плюс отпуск.

3. Для несвариваемых деталей.

Таблица 4

Рекомендуемые материалы крепежных деталей
 для элементов трубопроводов в зависимости от допустимых
 параметров эксплуатации

Марка стали	Технические требования	Допустимые параметры эксплуатации		Назначение
		Температура, °С	Давление среды, МПа, не более	
Класс прочности 5.6, 6.6, 8.8, 21, 22, 23, 5, 6, 8, 10 ГОСТ Р 52627	ГОСТ Р 52627	От -30 до +300	2,5	Шпильки, болты, гайки
Ст3сп4 ГОСТ 380	СТП 26.260.2043	От -20 до +300	2,5	Шпильки, болты, гайки
			10	Шайбы
10 ГОСТ 1050	СТП 26.260.2043	От 0 до 300	2,5	Гайки
			10	Шайбы
20, 25 ГОСТ 1050, ГОСТ 10702	СТП 26.260.2043	От -40 до +425	2,5	Шпильки, болты
			10	Гайки
			10	Шайбы
30, 35, 40, 45 ГОСТ 1050, ГОСТ 10702	СТП 26.260.2043	От -40 до +425	10	Шпильки, болты
			21	Гайки
			21	Шайбы
30Х, 35Х, 38ХА, 40Х ГОСТ 4543	СТП 26.260.2043	От -40 до +425	21	Шпильки, болты
			От -40 до +450	Гайки
			От -70 до +450	Шайбы
30Х ГОСТ 4543	ГОСТ 1049	От -50 до +200	Не ограничено	Гайки
09Г2С	СТП 26.260.2043	От -70 до +425	21	Шпильки, болты,

ГОСТ 19281, категория 7				гайки
		От -70 до +450		Шайбы
10Г2 ГОСТ 4543	СТП 26.260.2043	От -70 до +425	21	Шпильки, болты, гайки
		От -70 до +450		Шайбы
18Х2Н4МА ГОСТ 4543	СТП 26.260.2043	От -70 до +400	21	Шпильки, болты, гайки
		От -70 до +450		Шайбы
12Х13, 20Х13, 30Х13 ГОСТ 5632	СТП 26.260.2043	От -30 до +475	10	Шпильки, болты, гайки, шайбы
20Х13 ГОСТ 18968	ГОСТ 20700	От 0 до 450	Не ограничено	Шпильки, болты, шайбы
		От 0 до 510		Гайки
10Х17Н13М2Т, 10Х17Н13М3Т, 08Х17Н15М3Т, 31Х19Н9МВБТ ГОСТ 5632	СТП 26.260.2043	От -70 до +600	21	Шпильки, болты, гайки, шайбы
31Х19Н9МВБТ ГОСТ 5949	ГОСТ 23304, ГОСТ 20700	От 0 до +625	Не ограничено	Шпильки, болты, гайки
06ХН28МДТ ГОСТ 5632	СТП 26.260.2043	От -70 до +400	21	Шпильки, болты, гайки, шайбы
10Х14Г14Н4Т ГОСТ 5632	СТП 26.260.2043	От -70 до +500	21	Шпильки, болты
07Х21Г7АН5 ГОСТ 5632	СТП 26.260.2043	От -70 до +400		Шпильки, болты

08X15H24B4TP ГОСТ 5632	СТП 26.260.2043	От -70 до +600	21	Шпильки, болты, гайки, шайбы
07X16H6 ГОСТ 5949	СТП 26.260.2043	От -40 до +325	10	Шпильки, болты, гайки, шайбы
10X11H22T3MP ГОСТ 20700	ГОСТ 20700	От -70 до +650	Не ограничено	Шпильки, болты, гайки
30XM, 30XMA, 35XM ГОСТ 4543	СТП 26.260.2043	От -40 до +450	21	Шпильки, болты
		От -40 до +510		Гайки
		От -70 до +450		Шайбы
40XФА ГОСТ 4543	ГОСТ 10494	От -50 до +400	Не ограничено	Шпильки
25X1MФ ГОСТ 20072	СТП 26.260.2043	От -40 до +510	21	Шпильки, болты
		От -40 до +540		Гайки
		От -70 до +540		Шайбы
25X2M1Ф ТУ 14-1-552	СТП 26.260.2043	От -40 до +540	21	Шпильки, болты, гайки
		От -70 до +540		Шайбы
25X2M1Ф ГОСТ 20072	ГОСТ 20700	От 0 до 535	Не ограничено	Шпильки, болты
		От 0 до 565		Гайки
	ГОСТ 10494	От -50 до +510	10	Шпильки
20X1M1Ф1TP, 20X1M1Ф1BP ГОСТ 20072	СТП 26.260.2043	От -40 до +565	21	Шпильки, болты, гайки
		От -70 до +565		Шайбы

	ГОСТ 20700	От 0 до 580	Не ограничено	Шпильки, болты, гайки
15ХМ ГОСТ 4543	СТП 26.260.2043	От -70 до +565	21	Шайбы
	ГОСТ 20700	От 0 до 545	Не ограничено	Шайбы
20ХН3А, 10Г2 ГОСТ 4543	СТП 26.260.2043	От -70 до +425	21	Шпильки, болты, гайки
		От -70 до +450		Шайбы
37Х12Н8Г8МФБ ГОСТ 5632	СТП 26.260.2043	От -40 до +450	21	Шпильки, болты, гайки
		От -70 до +600		Шайбы
12Х18Н10Т, 08Х18Н10Т ГОСТ 5632	СТП 26.260.2043	От -70 до +600	21	Шпильки, болты, гайки, шайбы
45Х14Н14В2М ГОСТ 5632	СТП 26.260.2043	От -70 до +600	21	Шпильки, болты, гайки, шайбы
18Х12ВМБФР ГОСТ 5632	СТП 26.260.2043	От -40 до +580	21	Шпильки, болты, гайки, шайбы
12Х1МФ ГОСТ 20072	ГОСТ 20700	От -40 до +570	Не ограничено	Шайбы
08Х16Н13М2Б ГОСТ 5632	ГОСТ 20700	От -70 до +625	Не ограничено	Шпильки, болты, гайки
		От -70 до +650		Шайбы
ХН35ВТ ГОСТ 5632	ГОСТ 20700	От -70 до +650	Не ограничено	Шпильки, болты, гайки
08Х22Н6Т,	СТП 26.260.2043	От -40 до +200	21	Шпильки, болты,

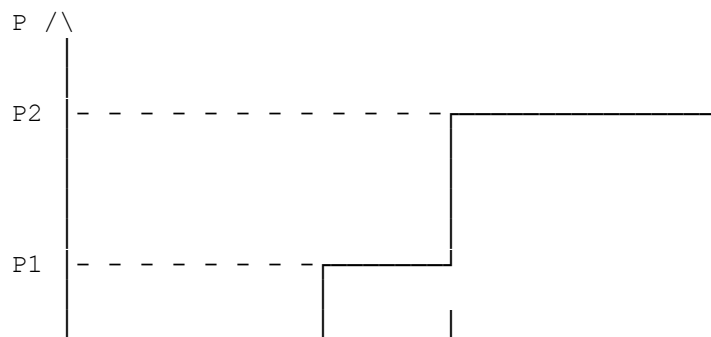
08X21H6M2T, 14X17H2 ГОСТ 5632				гайки, шайбы
	СТП 26.260.2043	От -70 до +350	2,5	Шпильки, болты, гайки, шайбы

Приложение N 6
к Руководству по безопасности
"Рекомендации по устройству
и безопасной эксплуатации
технологических трубопроводов",
утвержденному приказом Ростехнадзора
от 27 декабря 2012 г. N 784

(Образец)

РЕКОМЕНДУЕМЫЙ РЕГЛАМЕНТ
ПРОВЕДЕНИЯ В ЗИМНЕЕ ВРЕМЯ ПУСКА (ОСТАНОВКИ) ИЛИ ИСПЫТАНИЙ
НА ГЕРМЕТИЧНОСТЬ ТРУБОПРОВОДОВ, РАСПОЛОЖЕННЫХ НА ОТКРЫТОМ
ВОЗДУХЕ ИЛИ В НЕОТАПЛИВАЕМЫХ ПОМЕЩЕНИЯХ И ЭКСПЛУАТИРУЕМЫХ
ПОД ДАВЛЕНИЕМ ПРИ ПОЛОЖИТЕЛЬНЫХ ТЕМПЕРАТУРАХ

1. Пуск (остановка) или испытание на герметичность в зимнее время, т.е. повышение (снижение) давления в трубопроводе при повышении (снижении) температуры стенки, рекомендуется осуществлять в соответствии с рис. 1.



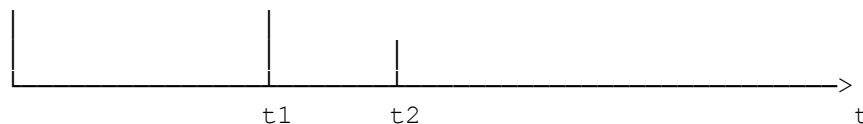


Рис. 1. P - давление пуска; P_2 - давление рабочее;
 t_1 - минимальная температура воздуха, при которой
 допускается пуск трубопровода под давлением P_1 ;
 t_2 - минимальная температура, при которой сталь
 и ее сварные соединения допускаются для работы
 под давлением в соответствии с требованиями
[приложения N 5](#) к настоящему Руководству

2. Давление пуска P_1 принимается согласно табл. 1 в зависимости от рабочего давления P_2 .

Таблица 1

P_2 , МПа	< 0,1	От 0,1 до 0,3	> 0,3
P_1 , МПа	P_2	0,1	$0,35 P_2$

Примечание. При температуре t_2 , ниже или равной t_1 , давление пуска P_1 принимается равным рабочему давлению P_2 .

Достижение давлений P_1 и P_2 осуществляется постепенно по $0,25 P_1$ или $0,25 P_2$ в течение часа с 15-минутными выдержками давлений на ступенях $0,25 P_1$ ($0,25 P_2$); $0,5 P_1$ ($0,5 P_2$); $0,75 P_1$ ($0,75 P_2$), если нет других указаний в проектной документации.

3. Величины температур t_1 и t_2 принимаются по табл. 2 в зависимости от типа сталей.

Рекомендуемая в целях безопасности скорость подъема (снижения) температуры - не более 30 °С в час, если нет других указаний в технической документации.

Таблица 2

Марка стали типа	Минимальная температура воздуха t_1 , °С	Минимальная температура стенки трубопровода t_2 , °С	Допускаемая средняя температура наиболее холодной
------------------	--	--	---

			пятидневки в районе расположения трубопровода
СтЗсп4, СтЗсп5	-40	-20	Не ниже -40 °С
10, 20	-40	-30	
10Г2, 15ГС	-60	-40	Не регламентируется
09Г2С	-60	-60	Не регламентируется
15ХМ, 12Х1МФ, 15Х1М1Ф и все Ст-Мо стали	-40	0	Не ниже -40 °С
20ЮЧ	-40	-40	Не регламентируется
08Х22Н6Т, 08Х21Н6М2Т	-60	-40	Не регламентируется
Все аустенитные стали	Не регламентируется	Не регламентируется	Не регламентируется

Приложение N 7
к Руководству по безопасности
"Рекомендации по устройству
и безопасной эксплуатации
технологических трубопроводов",
утвержденному приказом Ростехнадзора
от 27 декабря 2012 г. N 784

РЕКОМЕНДУЕМЫЙ ОБЪЕМ
ВХОДНОГО КОНТРОЛЯ СБОРОЧНЫХ ЕДИНИЦ
И ЭЛЕМЕНТОВ ТРУБОПРОВОДОВ

Материалы и элементы	Вид контроля	Объем контроля
----------------------	--------------	----------------

Трубы	Анализ сертификатных и паспортных данных	
	Осмотр наружной и внутренней поверхностей	100%
	Проверка маркировки	100%
	Контроль наружного диаметра и толщины стенки	100%
	Магнитная дефектоскопия по наружной поверхности	100% труб с наружным диаметром менее 14 мм
	Проверка стилоскопом наличия хрома, вольфрама, никеля, молибдена, ванадия, титана в металле труб из легированных марок стали	100%
	Контроль твердости по Бринеллю с обоих концов трубы	100% труб с толщиной стенки 5 мм и более
	Испытание на растяжение	2 трубы от партии
	Испытание на ударный изгиб	2 трубы от партии с толщиной стенки более 12 мм
	Контроль загрязненности неметаллическими включениями (при отсутствии документа на данный вид контроля)	2 трубы от партии
Трубы	Испытание на раздачу (по требованию проектной документации)	2 трубы от партии
	Испытание на сплющивание (по требованию проектной документации)	2 трубы от партии с наружным диаметром 45 мм и более
	Испытание на изгиб (по требованию проектной документации)	2 трубы от партии с наружным диаметром менее 45 мм
	Испытание на межкристаллитную коррозию (по требованию проектной документации)	2 трубы от партии

Поковки	Анализ сертификатных и паспортных данных	
	Внешний осмотр	100%
	Проверка маркировки	100%
	Проверка размеров	100%
	Магнитопорошковый или капиллярный (цветной) контроль	Выборочно, в местах, где внешним осмотром трудно определить дефекты, а также в местах исправления поверхностных дефектов
	Ультразвуковой контроль	Каждая поковка деталей DN 32 мм и более
	Проверка стилоскопом наличия хрома, вольфрама, молибдена, никеля, ванадия, титана в металле повок от легированных марок стали	100%
	Контроль твердости по Бринеллю	100 %
	Испытание на растяжение	2 поковки от партии
	Испытание на ударный изгиб	2 поковки от партии
Поковки	Контроль загрязненности неметаллическими включениями (при отсутствии документации на данный вид контроля)	Каждая поковка деталей DN менее 250 мм
	Испытание на межкристаллитную коррозию (по требованию проектной документации)	2 поковки от партии
Электроды	Проверка наличия сертификатов (паспортов)	
	Проверка наличия ярлыков на упаковке и соответствия их данных сертификатам	100%
	Проверка соответствия качества электродов	По одному электроду из 5 пачек от партии
	Проверка сварочно-технологических свойств электродов путем сварки тавровых соединений	1 пачка из партии

	Проверка химического состава и (при наличии требований) содержания ферритной фазы и стойкости к МКК	1 пачка из партии
Сварочная проволока	Проверка наличия сертификатов и соответствия их данных техническим требованиям	100%
	Проверка наличия бирок на мотках и соответствия их данных сертификатам	100%
	Проверка соответствия поверхности проволоки	100% мотков
	Проверка стилоскопом химического состава проволоки	1 моток от каждой партии
Сварочный флюс	Проверка наличия сертификатов и соответствия их данных техническим требованиям	100%
	Проверка наличия ярлыков на таре и соответствия их данных сертификату	100%
Защитный газ	Проверка наличия сертификата (паспорта)	
	Проверка наличия ярлыков на баллонах и соответствия их данных сертификату	100%
	Проверка чистоты газа на соответствие сертификату	1 баллон от партии
Фасонные детали (тройники, переходы и т.п.)	Анализ сертификатных (паспортных) данных	
	Проверка соответствия маркировки техническим условиям на поставку	Каждая деталь
	Проверка визуальным осмотром наружных и внутренних поверхностей на отсутствие коррозии, трещин, раковин, забоин, повреждений от транспортирования и разгрузки	Каждая деталь

	Проверка качества обработки уплотнительных мест и кромок под сварку	Каждая деталь
	Магнитопорошковый или капиллярный (цветной) контроль	Выборочно, в тех местах, где внешним осмотром трудно определить дефекты, а также в местах исправления поверхностных дефектов
Фасонные детали (тройники, переходы и т.п.)	Проверка качества резьбы на присоединенных концах и в гнездах под упорные шпильки (внешним осмотром, резьбовыми калибрами, прокручиванием резьбовых фланцев, шпилек)	Каждая деталь
	Проверка габаритных и присоединительных размеров	Каждая деталь
	Проверка стилоскопом наличия хрома, никеля, молибдена, вольфрама, ванадия, титана	Каждая деталь из легированной марки стали
Металлические уплотнительные прокладки	Анализ сертификатных (паспортных) данных	
	Проверка соответствия маркировки техническим условиям на поставку	Каждая прокладка
	Визуальный осмотр уплотнительной поверхности	Каждая прокладка
	Магнитопорошковый или капиллярный (цветной) контроль	В сомнительных случаях
	Проверка геометрических размеров	2 прокладки от партии
Отводы гнутые	Анализ паспортных данных	
	Проверка соответствия маркировки техническим условиям на поставку	Каждая деталь
	Проверка визуальным осмотром наружных и внутренних поверхностей на отсутствие коррозии, трещин, раковин, забоин и повреждений от транспортирования и разгрузки	Каждая деталь

	Измерение ультразвуковым методом толщины стенки в местегиба	Каждая деталь
	Замер овальности	Каждая деталь
Отводы гнутые	Ультразвуковой контроль сплошности металла в местегиба (при отсутствии документа на данный вид контроля)	Каждая деталь
	Магнитопорошковый или капиллярный (цветной) контроль	Выборочно, в местах исправления поверхностных дефектов
	Проверка качества обработки уплотнительных мест и кромок под сварку	Каждая деталь
	Проверка качества резьбы на соединительных концах резьбовыми калибрами или прокручиванием резьбовых фланцев	Каждая деталь
	Проверка габаритных и соединительных размеров	Каждая деталь
	Проверка стилоскопом наличия хрома, никеля, молибдена, вольфрама, ванадия, титана	Каждая деталь из легированной марки стали
Шпильки, гайки	Анализ паспортных данных	
	Проверка типа шпилек	Каждая шпилька
	Проверка соответствия маркировки техническим условиям на поставку	Каждая деталь
	Проверка длины шпилек	Каждая шпилька
	Проверка визуальным осмотром поверхностей шпилек и гаек на отсутствие коррозии, трещин, раковин, забоин и повреждений	Каждая деталь

	Проверка качества резьбы резьбовыми калибрами	Каждая деталь
	Проверка качества и толщины покрытия	Каждая шпилька
Сварные соединения	Внешний осмотр	100%
	Магнитопорошковый или капиллярный (цветной) контроль (при отсутствии документации на данный вид контроля)	100%
	Радиография или ультразвуковая дефектоскопия (при отсутствии документации на данный вид контроля)	100%
	Измерение твердости основного металла, металла шва, зоны термического влияния при отсутствии документации на данный вид контроля)	100% соединений из хромомолибденовых, хромомолибденованадиевых и хромомолибдено-ванадиевольфрамовых сталей; 2 соединения из остальных марок стали
	Проверка стилоскопом наличия основных легирующих элементов, определяющих марку стали в основном и наплавленном металле	100%
	Определение содержания ферритной фазы для сварных соединений из аустенитных сталей, работающих при температуре свыше 350 °С (при отсутствии документации на данный вид контроля)	100%

Приложение N 8
к Руководству по безопасности
"Рекомендации по устройству
и безопасной эксплуатации
технологических трубопроводов",

утвержденному приказом Ростехнадзора
от 27 декабря 2012 г. N 784

(Образец)

ПАСПОРТ АРМАТУРЫ

Товарный знак изготовителя	ПАСПОРТ _____ (обозначение паспорта)
----------------------------	---

Место знака обращения на рынке	Сведения о разрешительных документах (декларация о соответствии или сертификат соответствия и др.), номер, дата выдачи и срок действия
--------------------------------	--

1. Основные сведения об изделии

Наименование изделия DN, PN
Обозначение изделия	
Документ на изготовление и поставку	_____ (обозначение ТУ)
Изготовитель (поставщик)	
Заводской номер изделия	
Дата изготовления (поставки)	
Назначение	

2. Основные технические данные

Наименование параметра	Значение
Диаметр номинальный DN	В соответствии с ТУ

Давление номинальное P_N , МПа и (или) рабочее P_p		
Рабочая среда		
Температура рабочей среды t , °C		
Герметичность затвора		
Климатическое исполнение и параметры окружающей среды		
Тип присоединения к трубопроводу		В соответствии с ТУ
Гидравлические характеристики (коэффициент сопротивления, или условная пропускная способность, или коэффициент расхода)		
Масса, кг		
Остальные технические данные и характеристики - в соответствии с ТУ		
Показатели надежности	В соответствии с ТУ	
Показатели безопасности	В соответствии с ТУ	
Вид привода	Тип (чертеж), зав. N	В соответствии с ТУ
	Исполнение	
	Напряжение, В	
	Мощность, кВт	
	Передаточное число	
	КПД, %	
	Максимальный крутящий момент, Н·м	

	Масса, кг	
	Паспорт	
Дополнительная информация:		

3. Сведения о материалах основных деталей

Наименование детали	Марка материала, стандарт или ТУ

Примечание. Для ответственной арматуры в обоснованных случаях оформляются таблицы с данными для основных деталей (химический состав, механические свойства материалов, сведения о контроле качества материалов) и сведения о результатах контроля качества сварочных материалов, сварных соединений и наплавки.

4. Данные приемо-сдаточных испытаний

Наименование, обозначение изделия, зав. N	Вид испытаний		Среда испытательная	Давление испытаний, МПа	Температура испытаний, °С	Давление, при котором проводится осмотр, МПа	Результат испытаний
							По документации
							Фактический
	Гидравлические испытания	На прочность и плотность материала корпусных деталей и сварных швов					
		На герметичность относительно внешней среды уплотнений подвижных и					

		неподвижных соединений					
	На герметичность затвора						Утечки, см3/мин.
	На функционирование (работоспособность)						

5. Комплектность

В комплект поставки входят:

_____ (наименование изделия, обозначение)
 паспорт _____ - 1 экз. на каждое изделие (или на партию изделий)
 _____ (обозначение)
 до _____ штук);
 руководство по эксплуатации _____;
 _____ (обозначение)
 эксплуатационная документация на комплектующие изделия (ПС, РЭ);
 ведомость ЗИП _____;
 _____ (обозначение)
 комплект запасных частей в соответствии с ведомостью ЗИП.

6. Перечень отклонений от технической документации

Наименование и обозначение детали, сборочной единицы	Краткое содержание отклонения, несоответствия	Номер отчета по несоответствию	Номер разрешения, дата

7. Свидетельство о приемке

_____ N _____		
(наименование изделия)	(обозначение)	(заводской номер)
изготовлен(а) и принят(а) в соответствии с обязательными требованиями государственных (национальных) стандартов, действующей технической документации и признан(а) годным(ой) для эксплуатации на указанные в настоящем паспорте параметры		
Начальник ОТК М.П. _____	_____	_____
(личная подпись)	(расшифровка подписи)	(год, месяц, число)

(линия отреза при поставке на экспорт)		
Руководитель предприятия _____		
(обозначение документа, по которому проводится поставка)		
М.П. _____	_____	_____
(личная подпись)	(расшифровка подписи)	(год, месяц, число)
Заказчик (при наличии)		
М.П. _____	_____	_____
(личная подпись)	(расшифровка подписи)	(год, месяц, число)

8. Результаты технического освидетельствования

Дата освидетельствования	Результаты освидетельствования				Срок следующего освидетельствования	Подпись ответственного лица, осуществляющего надзор
	Проверка документации	Наружный осмотр в доступных местах	Внутренний осмотр в доступных местах	Гидравлические (пневматические) испытания		

9. Движение изделия при эксплуатации, учет работы и технического обслуживания

Дата установки	Место установки	Основные параметры (PN, t, рабочая среда)	Наработка		Вид технического обслуживания	Сведения о ремонте	Должность, подпись выполнившего работу
			с начала эксплуатации	после последнего ремонта			

10. Сведения об утилизации

Дата	Сведения об утилизации	Примечание

11. Особые отметки

--



Приложение N 9
 к Руководству по безопасности
 "Рекомендации по устройству и безопасной
 эксплуатации технологических трубопроводов",
 утвержденному приказом Ростехнадзора
 от 27 декабря 2012 г. N 784

РЕКОМЕНДУЕМЫЕ РАССТОЯНИЯ
 МЕЖДУ ОСЯМИ СМЕЖНЫХ ТРУБОПРОВОДОВ И ОТ ТРУБОПРОВОДОВ
 ДО СТенок КАНАЛОВ И СТЕН ЗДАНИЙ, ММ, НЕ МЕНЕЕ

Номинальный диаметр трубопроводов DN, мм	Для изолированных трубопроводов						Для неизолированных трубопроводов									
	При температуре стенки, °С						Без фланцев		С фланцами в одной плоскости при давлении среды, МПа							
	ниже -30		от -30 до +19		от 20 до 600				до 1,6		2,5 и 4		6,3		10	
	A	b ₁	A	b ₂	A	b ₃	A	b ₄	A	b ₅	A	b ₆	A	b ₇	A	b ₈
1	2	3	4	5	6	7	8	9	10	11	12	13	14	15	16	17
10	190	140	170	120	170	120	60	30	100	70	100	70	110	80	110	80
15	190	140	170	120	170	120	60	30	100	70	100	70	110	80	110	80
20	210	160	170	120	200	150	70	40	110	80	110	80	120	90	120	90
25	220	170	180	130	200	150	70	40	110	90	110	90	120	100	120	100
32	240	190	180	130	200	150	70	40	120	100	120	100	130	100	130	100
40	240	190	180	130	200	150	80	50	130	100	130	100	140	110	140	110

50	270	220	210	160	230	180	80	50	130	110	130	110	140	120	150	130
65	300	250	240	190	280	230	90	60	140	120	140	120	150	130	160	140
80	310	260	250	200	310	260	100	70	150	130	150	130	160	130	170	140
100	370	300	310	240	350	280	110	80	160	140	170	140	180	150	190	160
125	410	340	350	280	370	300	120	100	180	150	190	160	200	180	210	180
150	420	350	360	290	380	310	130	110	190	170	200	180	220	200	230	200
175	440	370	380	310	420	350	150	130	210	180	230	200	240	210	250	220
200	450	380	390	320	430	360	160	140	220	190	240	210	260	230	270	240
225	480	410	420	350	440	370	170	150	240	210	260	230	270	240	290	260
250	500	430	440	370	460	390	190	160	260	230	280	250	290	260	330	300
300	560	480	500	420	520	440	210	190	280	260	310	280	320	290	350	320
350	610	530	550	470	550	470	240	210	310	290	340	310	350	330	380	350
400	690	590	630	530	630	530	260	240	340	320	380	360	390	360	410	390
450	740	640	680	580	670	560	290	270	370	350	390	370	450	430	-	-
500	790	690	730	630	690	590	320	290	410	380	440	410	520	490	-	-
600	840	740	780	680	760	660	370	340	470	450	500	470	-	-	-	-
700	880	780	820	720	800	700	410	380	510	480	550	530	-	-	-	-
800	980	860	920	800	860	800	490	450	590	500	650	610	-	-	-	-
900	1030	910	970	850	970	860	540	550	640	600	-	-	-	-	-	-
1000	1130	960	1070	900	1070	900	610	560	730	680	-	-	-	-	-	-

1200	1230	1060	1170	1000	1170	1000	710	660	850	800	-	-	-	-	-	-
1400	1330	1160	1270	1100	1270	1100	810	760	950	900	-	-	-	-	-	-

Приложение N 10
к Руководству по безопасности
"Рекомендации по устройству
и безопасной эксплуатации
технологических трубопроводов",
утвержденному приказом Ростехнадзора
от 27 декабря 2012 г. N 784

РЕКОМЕНДУЕМОЕ МИНИМАЛЬНОЕ РАССТОЯНИЕ
ПО ВЕРТИКАЛИ ОТ ВЕРХНИХ ТЕХНОЛОГИЧЕСКИХ ТРУБОПРОВОДОВ
ЭСТАКАДЫ ДО ЛИНИЙ ЭЛЕКТРОПЕРЕДАЧИ (НИЖНИХ ПРОВОДОВ
С УЧЕТОМ ИХ ПРОВИСАНИЯ)

Напряжение, кВ	До 1	От 1 до 20	От 35 до 110	150	220
Расстояние над трубопроводом, м	1,0	3,0	4,0	4,5	5,0

Приложение N 11
к Руководству по безопасности
"Рекомендации по устройству
и безопасной эксплуатации
технологических трубопроводов",
утвержденному приказом Ростехнадзора
от 27 декабря 2012 г. N 784

Таблица 1

Рекомендованные значения диаметров штуцера-кармана
в зависимости от диаметра дренируемого трубопровода

Номинальный диаметр трубопровода DN, мм	От 100 до 125	От 150 до 175	От 200 до 250	От 300 до 350	От 400 до 450	От 500 до 600	От 700 до 800	От 900 до 1200
Номинальный диаметр штуцера-кармана DN, мм	50	80	100	150	200	250	300	350

Таблица 2

Рекомендуемые значения диаметров дренажных штуцеров
и запорной арматуры для удаления конденсата из паропровода
при его продувке, а также из трубопроводов другого
назначения для продувки их паром, определяемые
в зависимости от диаметра трубопровода

Номинальный диаметр трубопровода DN, мм	До 70	От 80 до 125	От 150 до 170	От 200 до 250	От 300 до 400	От 450 до 600	От 700 до 800	От 900 до 1200
Номинальный диаметр штуцера и арматуры DN, мм	25	32	40	50	80	100	125	150

Таблица 3

Рекомендованные минимальные значения диаметров
дренажных штуцеров

Номинальный диаметр трубопровода DN, мм	От 25 до 80	От 100 до 150	От 175 до 300	От 350 до 450	От 500 до 700	От 800 до 1200
Номинальный диаметр штуцера DN, мм	15	20	25	32	40	50

Таблица 4

Рекомендуемые минимальные значения номинального

диаметра байпаса

Номинальный диаметр DN запорной арматуры, мм	350 - 600	700 - 800	1000	1200	1400
Номинальный диаметр DN байпаса, мм	50	80	100	125	150

Приложение N 12
к Руководству по безопасности
"Рекомендации по устройству
и безопасной эксплуатации
технологических трубопроводов",
утвержденному приказом Ростехнадзора
от 27 декабря 2012 г. N 784

ОТКЛОНЕНИЕ
ОТ ПЕРПЕНДИКУЛЯРНОСТИ К ОСИ УПЛОТНИТЕЛЬНОЙ
ПОВЕРХНОСТИ ФЛАНЦА

Диаметр трубы (детали), мм	Отклонение, мм
25 - 60	0,15
60 - 160	0,25
160 - 400	0,35
400 - 750	0,5
Более 750	0,6

Приложение N 13
к Руководству по безопасности
"Рекомендации по устройству
и безопасной эксплуатации
технологических трубопроводов",
утвержденному приказом Ростехнадзора
от 27 декабря 2012 г. N 784

ДОПУСТИМОЕ СМЕЩЕНИЕ
ВНУТРЕННИХ КРОМОК ПРИ СБОРКЕ СТЫКОВ ТРУБ

Номинальное давление PN, МПа	Категория трубопроводов	Величина смещения в зависимости от номинальной толщины стенки S, мм	
		Кольцевой шов	Продольный шов
Свыше 10 до 320 и I категории при температуре ниже -70 °С	-	0,10S, но не более 1	-
До 10	I и II	0,15S, но не более 2	0,10S, но не более 1
	III и IV	0,20S, но не более 3	0,15S, но не более 2
	V	0,30S, но не более 3	0,20S, но не более 3

Приложение N 14
к Руководству по безопасности
"Рекомендации по устройству
и безопасной эксплуатации
технологических трубопроводов",
утвержденному приказом Ростехнадзора
от 27 декабря 2012 г. N 784

РЕКОМЕНДУЕМЫЕ ПАРАМЕТРЫ
ОЦЕНОК КАЧЕСТВА СВАРНЫХ СОЕДИНЕНИЙ ТРУБОПРОВОДОВ

ПО РЕЗУЛЬТАТАМ ВИЗУАЛЬНОГО И РАДИОГРАФИЧЕСКОГО КОНТРОЛЯ
В ЗАВИСИМОСТИ ОТ ОБЪЕМНЫХ ДЕФЕКТОВ (ВКЛЮЧЕНИЙ, ПОР)

Категория трубопровода	Толщина стенки, мм	Включения (поры)		Скопления, длина, мм	Суммарная длина на любом участке шва длиной 100 мм
		Ширина (диаметр), мм	Длина, мм		
I, II, IIIБ	До 3	0,5	1,0	2,0	3,0
	Свыше 3 до 5	0,6	1,2	2,5	4,0
	Свыше 5 до 8	0,8	1,5	3,0	5,0
	Свыше 8 до 11	1,0	2,0	4,0	6,0
	Свыше 11 до 14	1,2	2,5	5,0	8,0
	Свыше 14 до 20	1,5	3,0	6,0	10,0
	Свыше 20 до 26	2,0	4,0	8,0	12,0
	Свыше 26 до 34	2,5	5,0	10,0	15,0
	Свыше 34	3,0	6,0	10,0	20,0
IIIВ	До 3	0,6	2,0	3,0	6,0
	Свыше 3 до 5	0,8	2,5	4,0	8,0
	Свыше 5 до 8	1,0	3,0	5,0	10,0
	Свыше 8 до 11	1,2	3,5	6,0	12,0
	Свыше 11 до 14	1,5	5,0	8,0	15,0
	Свыше 14 до 20	2,0	6,0	10,0	20,0
	Свыше 20 до 26	2,5	8,0	12,0	25,0

	Свыше 26 до 34	2,5	8,0	12,0	30,0
	Свыше 34 до 45	3,0	10,0	15,0	30,0
	Свыше 45	3,5	12,0	15,0	40,0
IV, V	До 3	0,8	3,0	5,0	8,0
	Свыше 3 до 5	1,0	4,0	6,0	10,0
	Свыше 5 до 8	1,2	5,0	7,0	12,0
	Свыше 8 до 11	1,5	6,0	9,0	15,0
	Свыше 11 до 14	2,0	8,0	12,0	20,0
	Свыше 14 до 20	2,5	10,0	15,0	25,0
	Свыше 20 до 26	3,0	12,0	20,0	30,0
	Свыше 26 до 34	3,5	12,0	20,0	35,0
	Свыше 34 до 45	4,0	15,0	25,0	40,0
	Свыше 45	4,5	15,0	30,0	45,0

Приложение N 15
к Руководству по безопасности
"Рекомендации по устройству
и безопасной эксплуатации
технологических трубопроводов",
утвержденному приказом Ростехнадзора
от 27 декабря 2012 г. N 784

РЕКОМЕНДУЕМЫЙ ОБЪЕМ

КОНТРОЛЯ СВАРНЫХ СОЕДИНЕНИЙ УЛЬТРАЗВУКОВЫМ
ИЛИ РАДИОГРАФИЧЕСКИМ МЕТОДОМ В ПРОЦЕНТАХ ОТ ОБЩЕГО ЧИСЛА
СВАРЕННЫХ КАЖДЫМ СВАРЩИКОМ СОЕДИНЕНИЙ

Условия изготовления стыков	Категория трубопроводов					
	I категория при температуре ниже -70 °С	I	II	III	IV	V
При изготовлении и монтаже на предприятии нового трубопровода, а также при ремонте	100	20	10	2	1	Согласно требованиям п. 330 настоящего Руководства
При сварке разнородных сталей	100	100	100	100	100	10
При сварке трубопроводов, входящих в блоки I категории взрывоопасности	100	100	10	2	1	-

Приложение N 16
к Руководству по безопасности
"Рекомендации по устройству
и безопасной эксплуатации
технологических трубопроводов",
утвержденному приказом Ростехнадзора
от 27 декабря 2012 г. N 784

РЕКОМЕНДУЕМАЯ ОЦЕНКА
КАЧЕСТВА СВАРНЫХ СОЕДИНЕНИЙ ТРУБОПРОВОДОВ ПО РЕЗУЛЬТАТАМ
РАДИОГРАФИЧЕСКОГО КОНТРОЛЯ В ЗАВИСИМОСТИ ОТ ВЕЛИЧИНЫ
И ПРОТЯЖЕННОСТИ ПЛОСКИХ ДЕФЕКТОВ (НЕПРОВАРЫ
ПО ОСИ ШВА, НЕСПЛАВЛЕНИЯ И ДР.)

Категория трубопровода	Вид дефекта, глубина, % к номинальной толщине	Допустимая суммарная длина по
------------------------	---	-------------------------------

	стенки	периметру трубы
I	Непровар отсутствует	-
	Вогнутость корня шва до 10%, но не более 1,5 мм	До 1/8 периметра
	Выпуклость корневого шва до 10%, но не более 3 мм	До 1/8 периметра
II, III	Непровар по оси шва до 10%, но не более 2 мм	До 1/4 периметра
	или до 5%, но не более 1 мм	До 1/2 периметра
IV, V	Непровар по оси шва до 20%, но не более 3 мм	До 1/4 периметра
	или до 10%, но не более 2 мм	До 1/2 периметра
	или до 5%, но не более 1 мм	Не ограничивается

Приложение N 17
 к Руководству по безопасности
 "Рекомендации по устройству
 и безопасной эксплуатации
 технологических трубопроводов",
 утвержденному приказом Ростехнадзора
 от 27 декабря 2012 г. N 784

ДОПУСТИМЫЕ ДЕФЕКТЫ
 В СВАРНЫХ ШВАХ ТРУБОПРОВОДОВ РН НЕ БОЛЕЕ 10 МПА, ВЫЯВЛЕННЫЕ
 ПРИ УЛЬТРАЗВУКОВОМ КОНТРОЛЕ

Номинальная толщина стенки Н, мм	Эквивалентная площадь (размеры) отдельных дефектов			Условная протяженность цепочки точечных дефектов на участке свар-
	Наименьшая фиксируемая,	По отверстию с	По зарубке, мм	

	дБ	плоским дном, мм ²	х мм	
8 - 10	На 6 дБ ниже эхо-сигнала от максимально допустимых эквивалентных дефектов	1,6	1,0 x 2,0	1,5Н
12 - 18		2,0	2,0 x 2,0	1,5Н
20 - 24		3,0	3,0 x 2,0	1,5Н

Приложение N 18
к Руководству по безопасности
"Рекомендации по устройству
и безопасной эксплуатации
технологических трубопроводов",
утвержденному приказом Ростехнадзора
от 27 декабря 2012 г. N 784

РЕКОМЕНДУЕМАЯ ОЦЕНКА
КАЧЕСТВА СВАРНЫХ СОЕДИНЕНИЙ ПО ТВЕРДОСТИ

Марка стали	Допустимая твердость металла шва и зоны термического влияния НВ, не более
14ХГС	230
15ХМ, 12Х1МФ, 15Х1М1Ф, 15Х2М1, 15Х5М, 15Х5МУ, 15Х5ВФ	240
30ХМА, 20Х2МА, 22Х3М, 18Х3МВ	270
20Х3МВФ	300

Приложение N 19
к Руководству по безопасности
"Рекомендации по устройству
и безопасной эксплуатации
технологических трубопроводов",
утвержденному приказом Ростехнадзора
от 27 декабря 2012 г. N 784

ДОПУСТИМЫЕ РАЗМЕРЫ
ВЫБОРКИ ПОСЛЕ УДАЛЕНИЯ ДЕФЕКТОВ В СВАРНЫХ ШВАХ ТРУБОПРОВОДА

Глубина выборки, % от номинальной толщины стенки труб или расчетного сечения шва	Суммарная протяженность выборки, % от номинального наружного периметра сварного соединения
Для трубопроводов PN свыше 10 МПа, трубопроводов I категории, работающих при температуре ниже -70 °С	
15 и менее	Не нормируется
Более 15 до 30 включительно	До 35
Более 30 до 50 включительно	До 20
Более 50	До 15
Для трубопроводов I - IV категории	
25 и менее	Не нормируется
Более 25 до 50 включительно	До 50
Более 50	До 25
Для трубопровода V категории	
30 и менее	Не нормируется
Более 30 до 50 включительно	До 50

Более 50	До 35
----------	-------

Приложение N 20
к Руководству по безопасности
"Рекомендации по устройству
и безопасной эксплуатации
технологических трубопроводов",
утвержденному приказом Ростехнадзора
от 27 декабря 2012 г. N 784

РЕКОМЕНДУЕМОЕ КОЛИЧЕСТВО
КОНТРОЛЬНЫХ СВАРНЫХ СОЕДИНЕНИЙ ДЛЯ ПРОВЕДЕНИЯ МЕХАНИЧЕСКИХ
ИСПЫТАНИЙ И МЕТАЛЛОГРАФИЧЕСКИХ ИССЛЕДОВАНИЙ

Номинальный диаметр трубы DN, мм	Количество контрольных соединений
6 - 40	4
50 - 150	2
Более 150	1

Приложение N 21
к Руководству по безопасности
"Рекомендации по устройству
и безопасной эксплуатации
технологических трубопроводов",
утвержденному приказом Ростехнадзора
от 27 декабря 2012 г. N 784

МЕХАНИЧЕСКИЕ СВОЙСТВА СВАРНЫХ СОЕДИНЕНИЙ

Наименование показателя	Минимальные нормы механических свойств сварных соединений				
	Для углеродистых сталей	Для низколегированных марганцовистых и марганцово-кремнистых сталей	Для хромистых, хромомолибденовых и хромо-ванадиево-вольфрамовых сталей	Для аустенитно-ферритных сталей	Для аустенитных сталей
Временное сопротивление разрыву при температуре 20 °С	Не ниже нижнего значения временного сопротивления разрыву основного металла по стандарту или техническим условиям для данной марки стали				
Минимальная ударная вязкость, Дж/см ² : при температуре 20 °С					
на образцах KCV	35	35	35	30	-
на образцах KCU	50	50	50	40	-
при температуре ниже -20 °С					
на образцах KCV	20	20	20	20	-
на образцах KCU	30	30	30	30	-
Минимальный угол изгиба, градусы:					
при толщине не более 20 мм	100	80	50	80	100
при толщине более 20 мм	100	60	40	60	100
Твердость металла шва сварных соединений НВ, не	-	-	240	220	200

более					
-------	--	--	--	--	--

Примечания: 1. Показатели механических свойств сварных соединений по временному сопротивлению разрыву и углу изгиба определяют как среднеарифметическое результатов испытаний отдельных образцов. Общий результат считают неудовлетворительным, если хотя бы один из образцов показал значение временного сопротивления разрыву более чем на 7% и угла изгиба более чем на 10% ниже норм, указанных в данной таблице.

Допускается на одном образце при температурах -40°C и ниже значение ударной вязкости KCU не менее 25 Дж/см², KCV - не менее 15 Дж/см².

2. Виды испытаний и гарантированные нормы механических свойств по временному сопротивлению разрыву и ударной вязкости стыковых сварных соединений типа "лист + труба", "труба + литье", "поковка + поковка", "поковка + труба" должны соответствовать требованиям, предъявляемым к материалам с более низкими показателями механических свойств. Для таких сварных соединений угол изгиба не менее:

70° - для углеродистых сталей и сталей аустенитного класса;

50° - для низколегированных марганцовистых и марганцово-кремнистых сталей, высоколегированных сталей аустенитно-ферритного класса;

30° - для низколегированных и среднелегированных (хромистых и хромомолибденовых) сталей и высоколегированных сталей ферритного класса.

Контроль механических свойств, а также металлографическое исследование или испытание на стойкость против межкристаллитной коррозии образцов этих соединений предусматриваются разработчиком технической документации.

3. Твердость металла шва сварных соединений из стали марки 12ХМ, выполненных ручной электродуговой сваркой ванадийсодержащими электродами, не более 260 НВ при условии, что относительное удлинение металла шва будет не менее 18%. Твердость металла шва сварных соединений из стали марки 15Х5МУ не более 270 НВ.

Приложение N 22
к Руководству по безопасности
"Рекомендации по устройству
и безопасной эксплуатации
технологических трубопроводов",
утвержденному приказом Ростехнадзора
от 27 декабря 2012 г. N 784

РЕКОМЕНДУЕМАЯ ПЕРИОДИЧНОСТЬ
ПРОВЕДЕНИЯ РЕВИЗИЙ ТРУБОПРОВОДОВ ДАВЛЕНИЕМ ДО 10 МПА

Транспортируемые среды	Категория	Периодичность проведения ревизий при
------------------------	-----------	--------------------------------------

	трубопровода	скорости коррозии, мм/год		
		более 0,5	0,1 - 0,5	до 0,1
Чрезвычайно, высоко и умеренно опасные вещества класса 1, 2, 3 и ВОТ (среды группы А)	I и II	Не реже одного раза в год	Не реже одного раза в 2 года	Не реже одного раза в 4 года
Взрыво- и пожароопасные (ВВ), ГГ, в том числе сжиженные, ЛВЖ [среды групп Б (а), Б (б)]	I и II	Не реже одного раза в год	Не реже одного раза в 2 года	Не реже одного раза в 4 года
	III	Не реже одного раза в год	Не реже одного раза в 3 года	Не реже одного раза в 4 года
ГЖ [среды группы Б (в)]	I и II	Не реже одного раза в год	Не реже одного раза в 2 года	Не реже одного раза в 4 года
	III и IV	Не реже одного раза в год	Не реже одного раза в 3 года	Не реже одного раза в 4 года
ТГ и НГ вещества (среды группы В)	I и II	Не реже одного раза в 2 года	Не реже одного раза в 4 года	Не реже одного раза в 6 лет
	III, IV и V	Не реже одного раза в 3 года	Не реже одного раза в 6 лет	Не реже одного раза в 8 лет

и безопасной эксплуатации
технологических трубопроводов",
утвержденному приказом Ростехнадзора
от 27 декабря 2012 г. N 784

РЕКОМЕНДУЕМЫЕ ЗНАЧЕНИЯ
НЕДОВОДОВ ТРУБЫ ПРИ СБОРКЕ ТРУБ И ДЕТАЛЕЙ С ПЛОСКИМИ
ПРИВАРНЫМИ ФЛАНЦАМИ В ЗАВИСИМОСТИ ОТ НОМИНАЛЬНОГО
ДИАМЕТРА ТРУБЫ

DN трубы, мм	20	20 - 50	70 - 200	225	250 - 300	350 - 450
Недовод, мм	4	5	8	9	10	11